



72-11 H EDV-NR.SAB00423, SAB00433  
AUFKLEBER

Gruppennummer	Artikelnummer	Menge	Description
1	SB14357583/0	1	AUFKLEBER
2	SB14357183/1	2	AUFKLEBER
3	SB14357184/1	1	AUFKLEBER
4	SB14357519/1	1	AUFKLEBER
5	SB14357180/1	1	AUFKLEBER



72-11 H EDV-NR.SAB00423, SAB00433  
AUFKLEBER

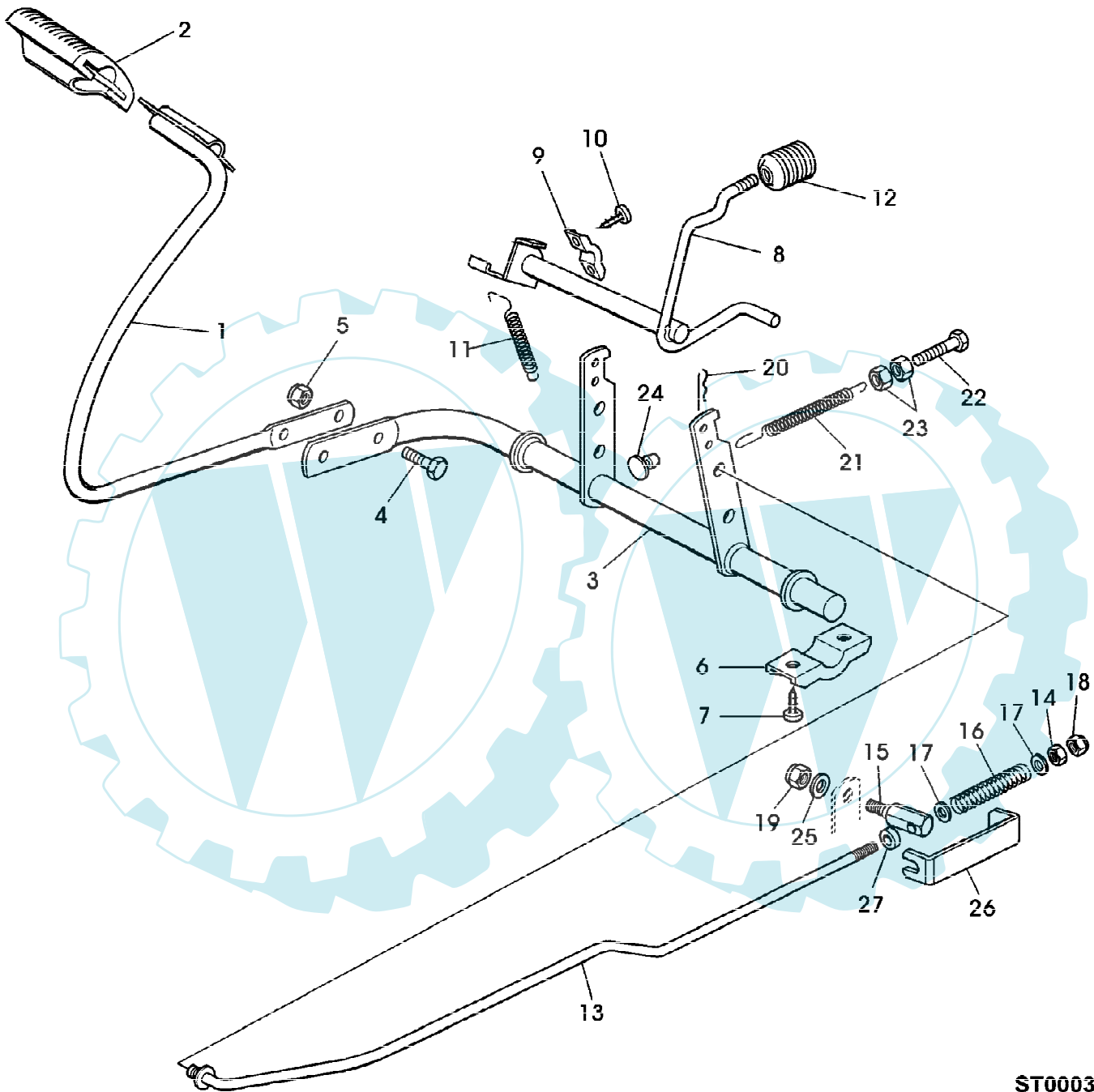


ST000388

72-11 H EDV-NR.SAB00423, SAB00433  
AUFKLEBER

Reihennummer	Artikelnummer	Menge	Description
2	SB14359067/0	2	NICHT MEHR LIEFERBAR
3	SB14359075/0	4	AUFKLEBER
4	SB14359072/0	1	AUFKLEBER
5	SB14357423/1	1	AUFKLEBER
7	SB14357425/0	1	AUFKLEBER
8	SB14357431/0	1	AUFKLEBER
9	SB14357702/0	1	AUFKLEBER
11	SB14357427/0	1	AUFKLEBER



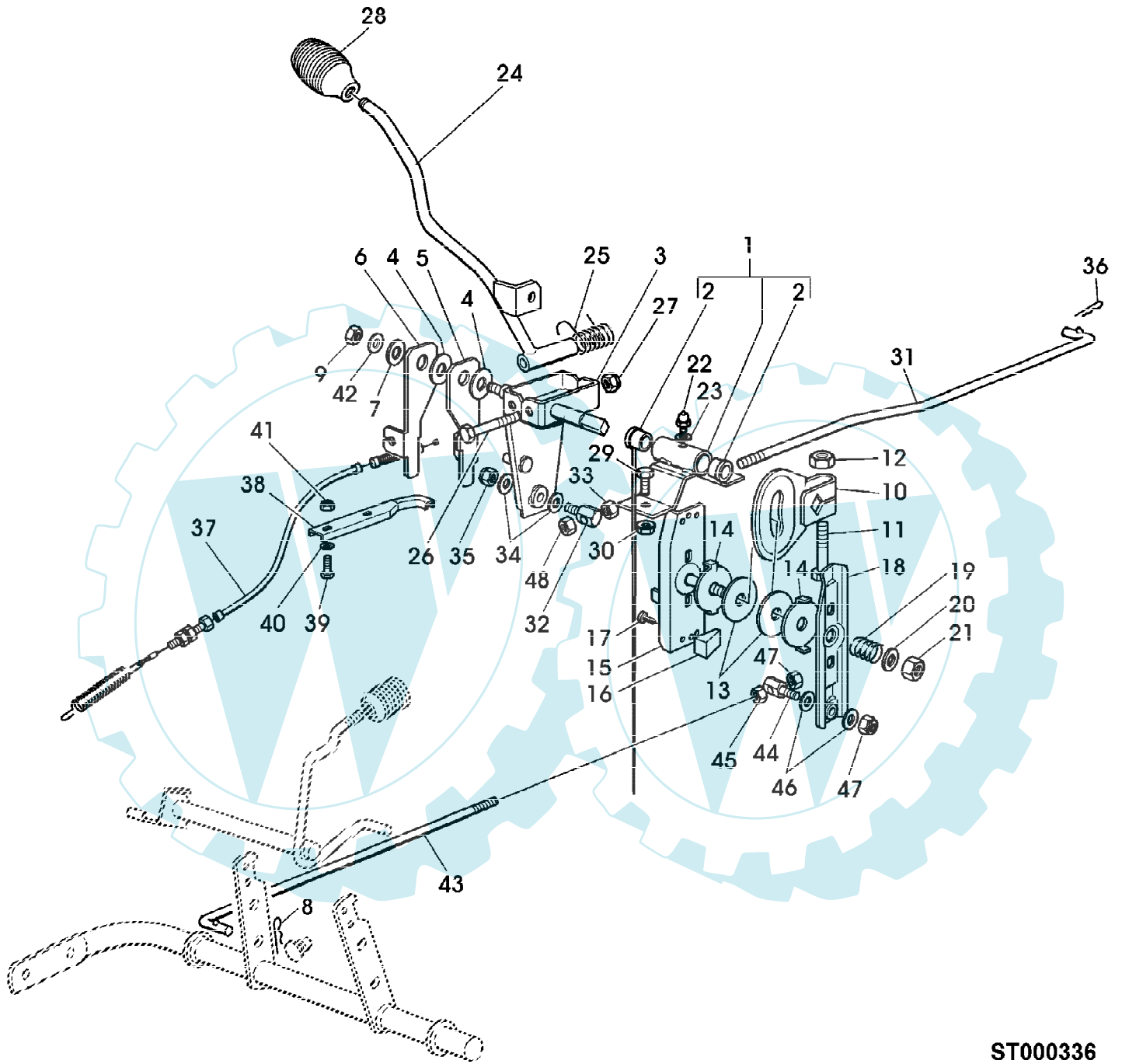


ST000387

72-11 H EDV-NR.SAB00423, SAB00433  
BREMSGESTAENGE, SCHALTGESTAENGE

Reihennummer	Artikelnummer	Menge	Description
1	SB84503001/0	1	PEDAL
2	SB25110267/0	1	KLEMME
3	SB84001015/1	1	ACHSE
4	19M7163	2	SECHSKANTSCHRAUBE M8X25
5	14M7166	2	SICHERUNGSMUTTER M8
6	SB27546015/1	2	PLATTE (SUB FOR SB27546015/0)
7	SB12731350/0	4	SCHRAUBE *
8	SB84001011/2	1	WELLE
9	SB25547049/0	2	PLATTE
10	SB12731601/0	4	SCHRAUBE *
11	SB27430552/0	1	FEDER
12	SB27395050/1	1	KNOPF
13	SB27034060/0	1	STANGE *
14	14M7029	1	MUTTER M8
15	SB27510103/0	1	STIFT
16	SB25430236/0	1	FEDER
17	24M7055	2	UNTERLEGSCHLEIFE 8,4X17X1,6MM
18	14M7166	1	SICHERUNGSMUTTER M8
19	14M7165	1	SICHERUNGSMUTTER M6
20	SB24487997/0	1	SPLINT
21	SB25430210/0	1	BLATTFEDER (SUB FOR SB25430220/0)
22	SB22943005/0	1	SECHSKANTSCHRAUBE
23	14M7029	2	MUTTER M8
24	SB27275000/0	1	STOPFEN
25	SB12523050/0	1	UNTERLEGSCHLEIFE
26	SB25774275/0	1	KLEMME
27	SB22171001/0	1	SICHERUNGSMUTTER

72-11 H EDV-NR.SAB00423, SAB00433  
BREMSGESTAENGE, SCHALTGESTAENGE

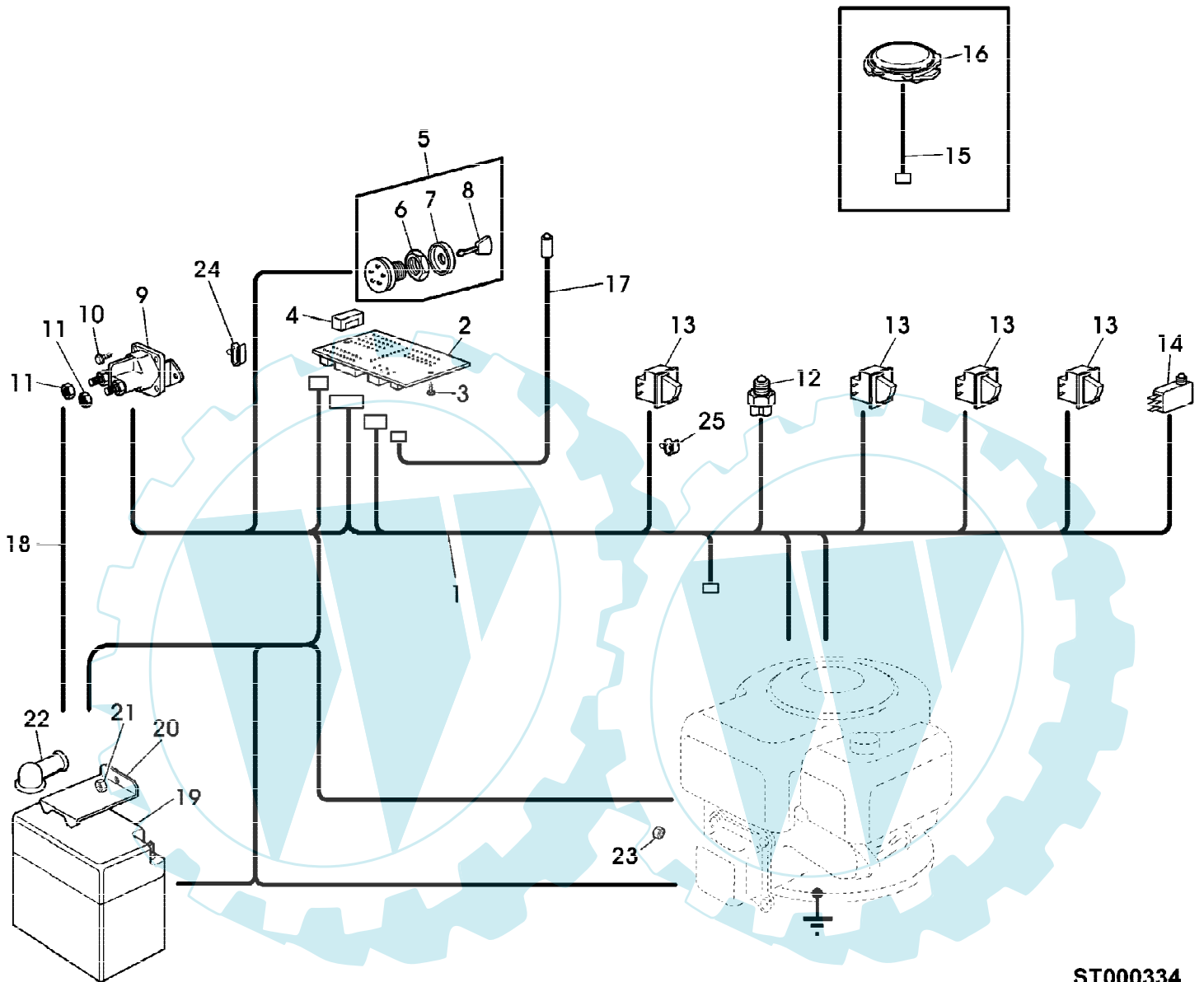


ST000336

72-11 H EDV-NR.SAB00423, SAB00433  
BREMSGESTAENGE, SCHALTGESTAENGE

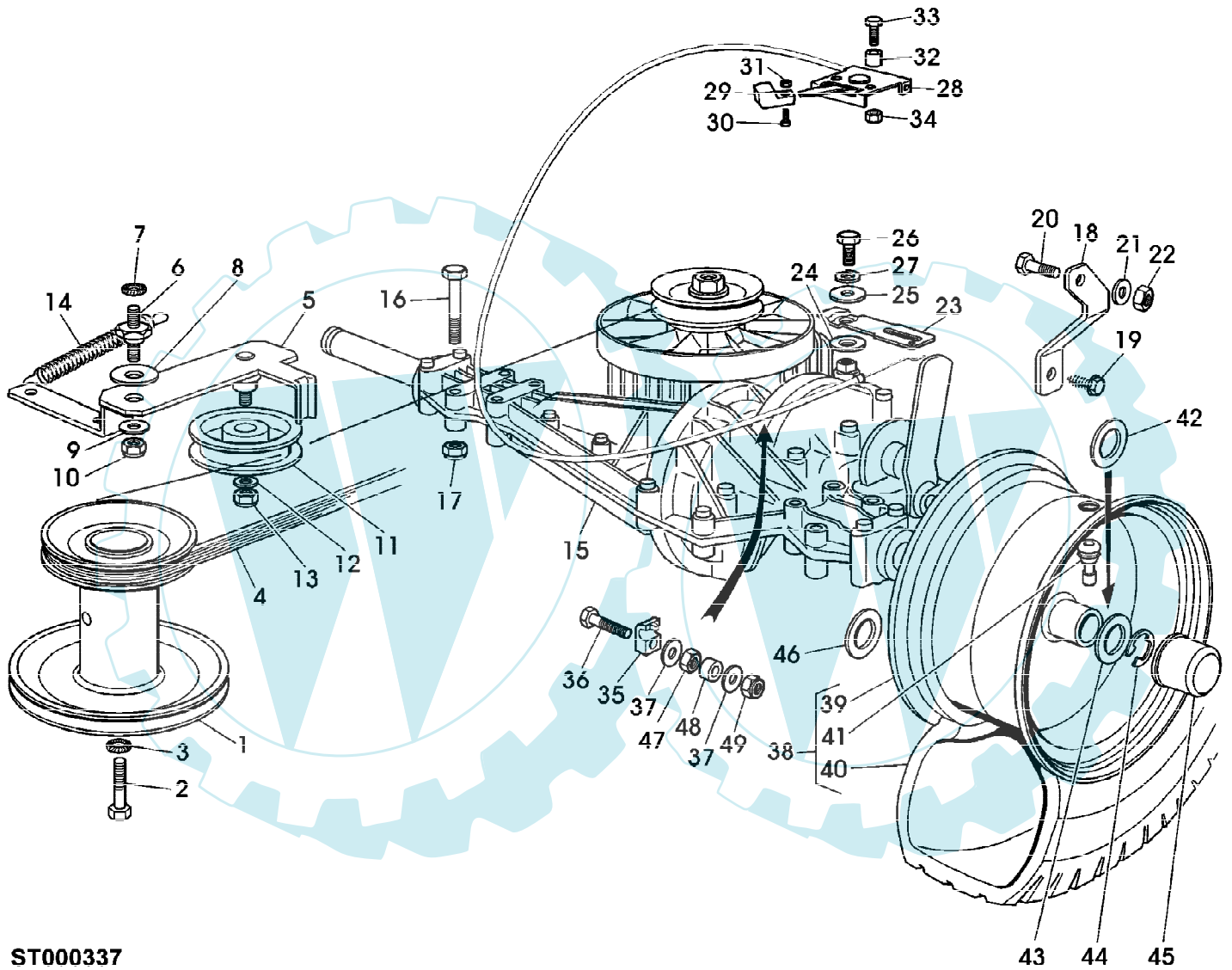
Reihennummer	Artikelnummer	Menge	Description
1	SB84773568/0	1	HALTER * INCL KEY 2
2	SB27045080/0	2	LAGER
3	SB84773561/0	1	HEBEL
4	SB22672151/0	2	UNTERLEGSCHEIBE
5	SB27772101/0	1	KLEMME
6	SB27772103/0	1	KLEMME
7	SB22672152/0	1	UNTERLEGSCHEIBE
8	SB24487997/0	1	SPLINT
9	SB12155010/0	1	MUTTER M8
10	SB27734055/0	1	SEGMENT
11	SB12794900/0	1	SCHRAUBE *
12	SB12155020/0	1	MUTTER
13	SB27158000/0	2	UNTERLEGSCHEIBE
14	SB27670053/0	2	UNTERLEGSCHEIBE
15	SB84773565/0	1	KLEMME
16	SB27063020/0	2	NOCKEN
17	SB12735110/0	2	SCHRAUBE * 4,8X13MM
18	SB84773563/0	1	HEBEL
19	SB27430560/0	1	FEDER
20	SB25670008/0	1	UNTERLEGSCHEIBE [-002002]
	SB25670008/1	1	UNTERLEGSCHEIBE (SUB FOR SB25670008/0)
21	SB12155010/0	1	MUTTER M8
22	SB12379511/0	1	SCHMIERNIPPEL M6X1
23	24M7054	1	UNTERLEGSCHEIBE 6,4X12,5X1,6MM
24	SB84317051/2	1	HEBEL
25	SB25430226/0	1	FEDER
26	SB12692050/0	1	SCHRAUBE *
27	14M7166	1	SICHERUNGSMUTTER M8
28	SB82394508/0	1	KNOPF
29	19M7163	1	SECHSKANTSCHRAUBE M8X25
30	SB12293201/0	1	MUTTER M8
31	SB27034062/0	1	STANGE *
32	SB25510040/1	1	STIFT
33	14M7029	1	MUTTER M8
34	SB25670011/0	2	UNTERLEGSCHEIBE
35	SB12155010/0	1	MUTTER M8
36	SB24487997/0	1	SPLINT
37	SB84207101/0	1	KABEL [-XXXXXX]
	SB84207101/1	1	KABEL (SUB FOR SB84207101/0)
38	SB27772105/0	1	KLEMME
39	SB12791400/0	2	SCHRAUBE *
40	24M7054	2	UNTERLEGSCHEIBE 6,4X12,5X1,6MM
41	SB12292102/0	2	MUTTER M6
42	24M7298	1	UNTERLEGSCHEIBE 8,4X24X2MM
43	SB27034058/0	1	HEBEL
44	SB25510040/1	1	STIFT
45	14M7029	2	MUTTER M8
46	SB25670011/0	2	UNTERLEGSCHEIBE
47	SB12155010/0	1	MUTTER M8
48	14M7166	1	SICHERUNGSMUTTER M8





72-11 H EDV-NR.SAB00423, SAB00433  
ELEKTRISCHE ANLAGE

Reihennummer	Artikelnummer	Menge	Description
1	SB84040112/0	1	KABELBAUM [-002002]
	SB84040118/0	1	KABELBAUM [002003-]
2	SB25722416/0	1	GEDRUCKTER SCHALTKREIS
3	SB12727810/0	2	SCHRAUBE *
4	SB33340037/0	1	ELEKTRISCHE SICHERUNG 7,5A
5	SB18450065/1	1	SCHALTER
6	SB18400861/0	1	MUTTER
7	SB18565351/0	1	RING
8	SB18210016/0	1	HAUPTSCHALTER
9	SB18736110/0	1	MAGNETSPULE
10	SB12735110/0	2	SCHRAUBE *
11	SB12360352/0	2	MUTTER
12		1	(A)
13	SB19410606/0	3	SCHALTER [-002002]
	SB19410606/0	4	SCHALTER [002003-]
14	SB19410605/1	1	SCHALTER
15	SB25065020/0	1	KABEL [-002002]
16	SB19410607/0	1	SCHALTER [-002002]
17	SB25065014/1	1	KABEL
18	SB27065050/0	1	KABEL
19	SB18120002/1	1	TROCKEN GELADENE BATTERIE
20	SB27772099/0	1	KLEMME
21	14M7166	1	SICHERUNGSMUTTER M8
22	SB18564861/1	1	SCHUTZ
23	SB12361005/0	1	MUTTER
24	SB33320506/0	3	KABELHALTER
25	SB33320504/0	1	KABELBINDER
			(A) ERSATZTEILE BEIM BRIGGS & STRATTON HAENDLER BESTELLEN



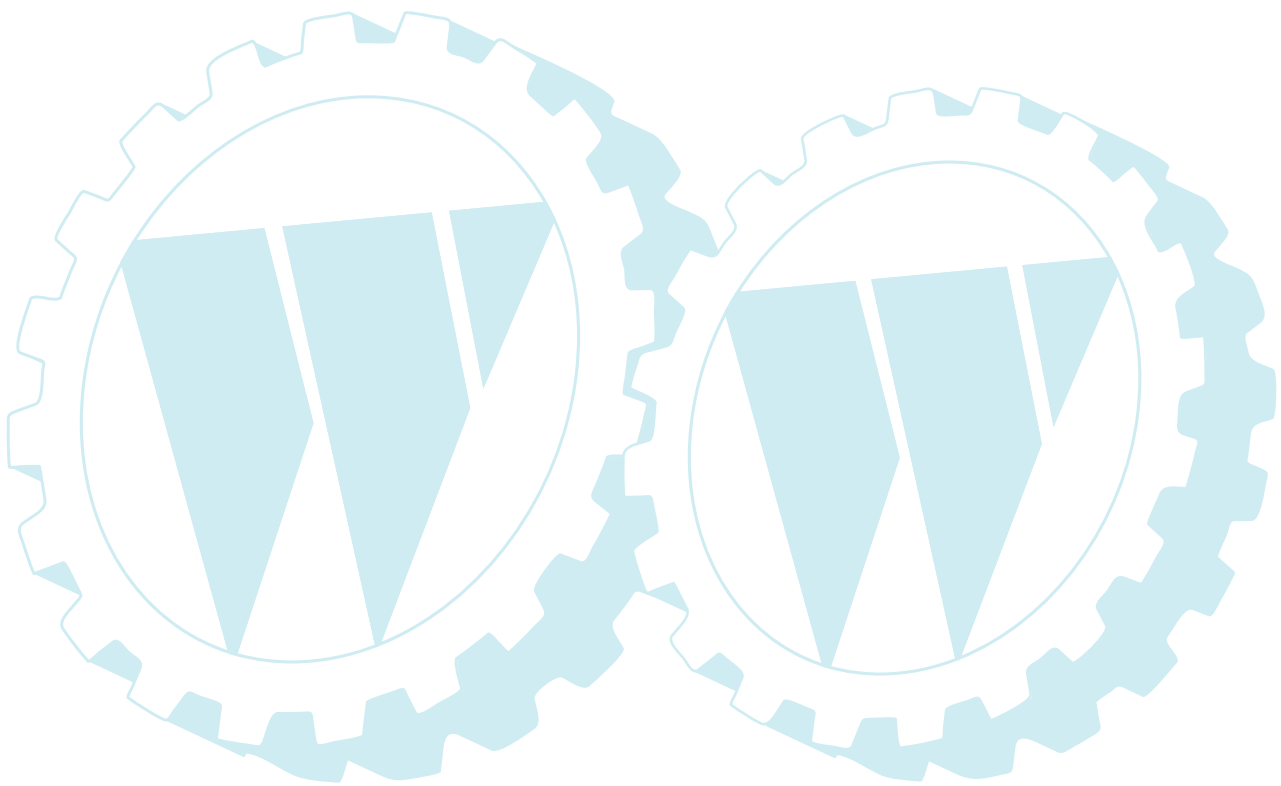
ST000337

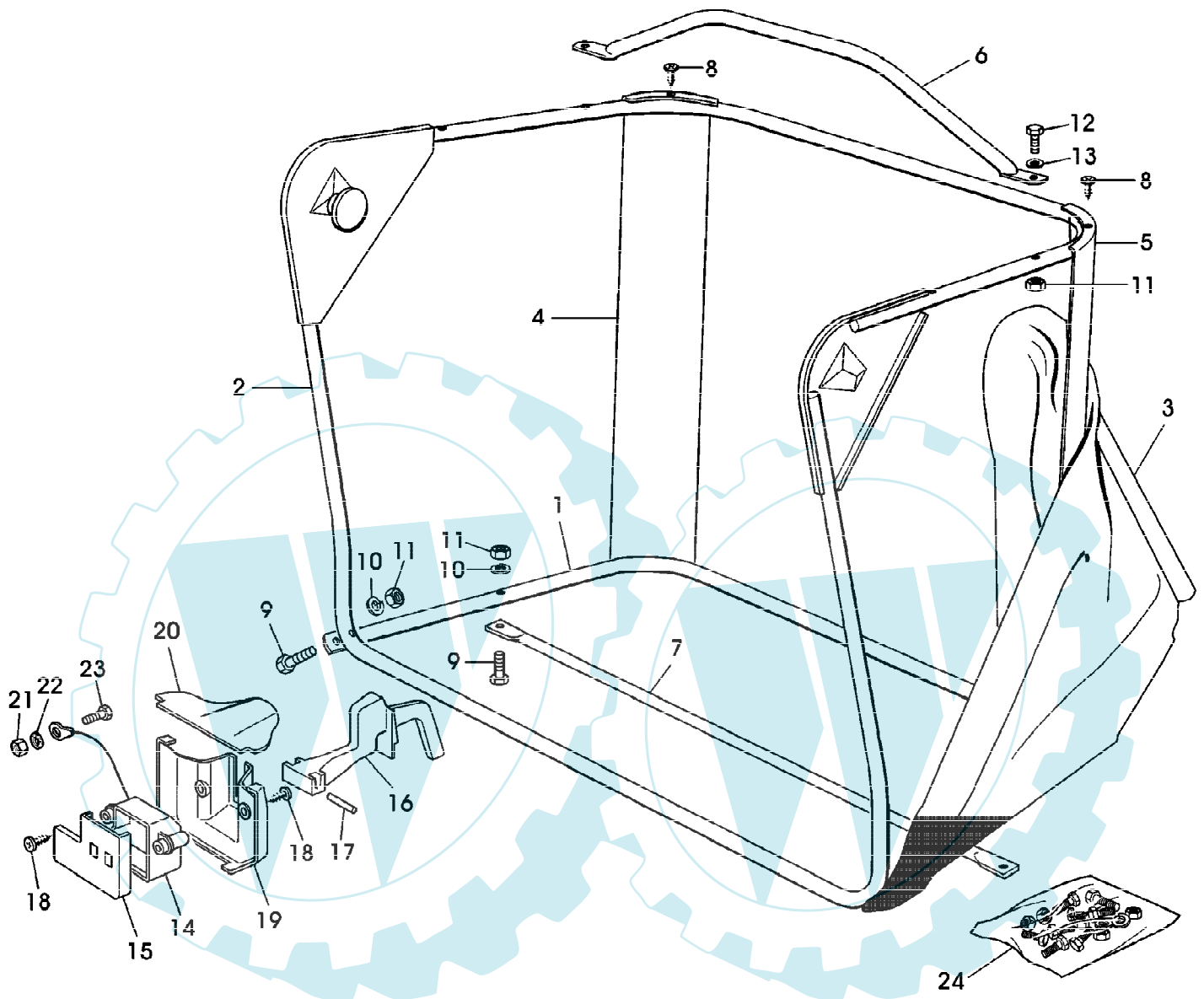
72-11 H EDV-NR.SAB00423, SAB00433  
GETRIEBE, HINTERRAEDER

Präferenznummer	Artikelnummer	Menge	Description
1	SB27604003/1	1	RIEMENSCHLEIBE
2	SB12737310/0	1	SCHRAUBE *
3	SB12543000/0	1	UNTERLEGSCHLEIBE
4	SB35061403/0	1	KEILRIEMEN
5	SB84317067/0	1	HEBEL
6	SB27510096/0	1	STIFT
7	SB12540260/0	1	UNTERLEGSCHLEIBE M8
8	SB22672151/0	1	UNTERLEGSCHLEIBE
9	SB25670011/0	1	UNTERLEGSCHLEIBE
10	SB12155010/0	1	MUTTER M8
11	SB25601554/0	1	RIEMENSCHLEIBE
12	24M7298	1	UNTERLEGSCHLEIBE 8,4X24X2MM
13	14M7166	1	SICHERUNGSMUTTER M8
14	SB22446402/0	1	FEDER
15	SB18400935/0	1	HINTERACHSE (A) (ORD SB18400936/0 W/ SB12789100/0, [-002002]
	SB18400936/0	1	SB27546025/0, (2) 24M7138, SB12291000/0, SB22170600/0, 14M7
16	SB12691800/0	4	HINTERACHSE (A) [002003-]
17	SB12154210/0	4	SCHRAUBE *
18	SB27772115/0	1	SICHERUNGSMUTTER M8
19	SB12735150/0	1	KLEMME
20	19M7163	1	SCHRAUBE *
21	24M7055	1	SECHSKANTSCHRAUBE M8X25
22	14M7166	1	UNTERLEGSCHLEIBE 8,4X17X1,6MM
23	SB27315089/0	1	SICHERUNGSMUTTER M8
	SB27315119/0	1	HEBEL [-002002]
24	24M7047	1	HEBEL [002003-]
25	SB12523050/0	1	UNTERLEGSCHLEIBE 13X24X2,5MM
26	SB12735520/0	1	UNTERLEGSCHLEIBE
27	SB12582100/0	1	SCHRAUBE *
28	SB81007092/0	1	FEDERRING M6
	SB84040350/0	1	HEBEL [-002002]
29	SB22399801/0	1	HEBEL [002003-]
30	SB12726388/0	1	
31	14M7139	1	SCHRAUBE *
32	SB25160012/0	2	MUTTER M4
33	SB12674550/0	2	DISTANZBLECH
34	14M7165	2	SCHRAUBE * M6X30
35	SB27546025/0	1	SICHERUNGSMUTTER M6
36	SB12789100/0	1	HALTER *
37	24M7138	1	SECHSKANTSCHRAUBE
38	SB84680050/0	1	UNTERLEGSCHLEIBE 5,5X15X1,6MM
39	SB84044001/0	1	RAD
40	SB27590051/0	1	FELGE
41	SB25950000/0	2	SCHUH
42	SB12520010/0	AR	VENTIL
43	SB25670005/1	2	UNTERLEGSCHLEIBE
44	SB12001010/0	2	UNTERLEGSCHLEIBE
45	SB22110230/0	2	SPRENGRING
46	24M7051	2	DECKEL
		2	UNTERLEGSCHLEIBE 21X37X3MM

72-11 H EDV-NR.SAB00423, SAB00433  
GETRIEBE, HINTERRAEDER

Referenznummer	Artikelnummer	Menge	Description
47	SB12291000/0	1	MUTTER
48	SB22170600/0	1	DISTANZSTUECK
49	14M7265	1	SICHERUNGSMUTTER M5 (A) EINZELTEILE BEIM TECUMSEH HAENDLER BESTELLEN



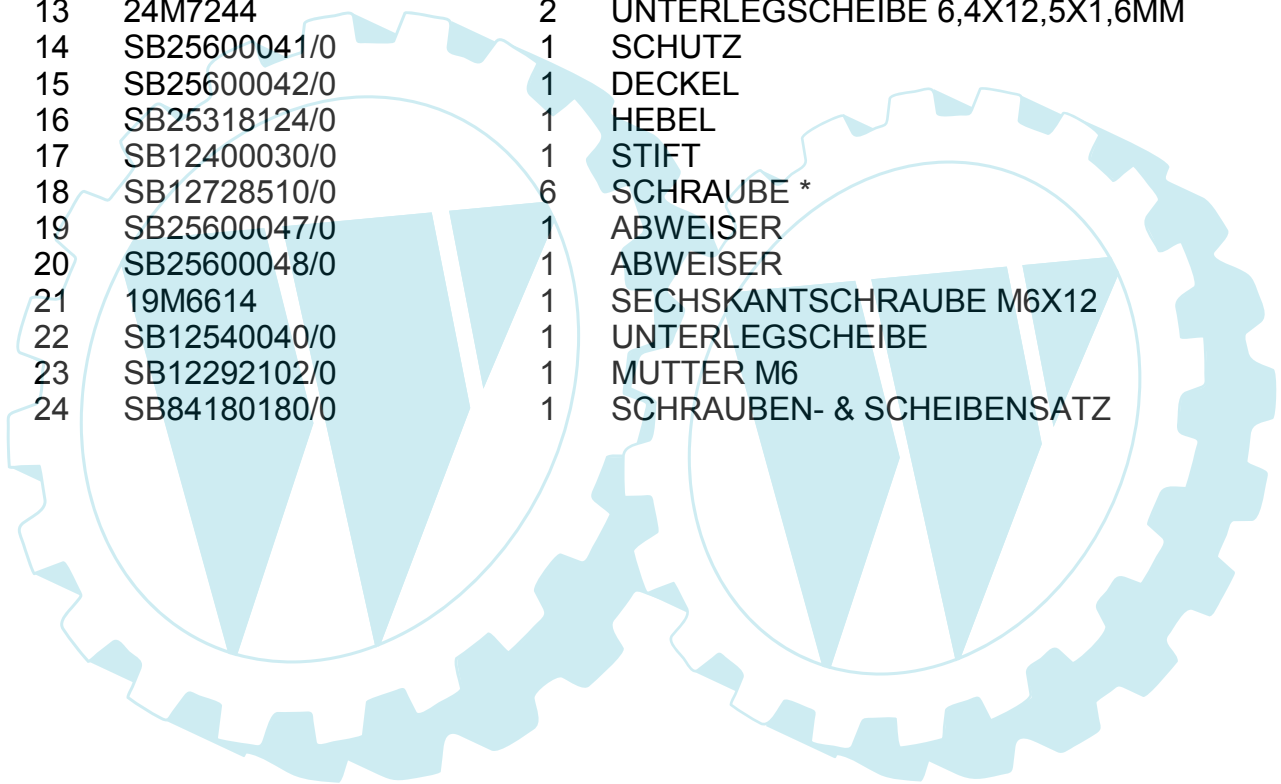


ST000304

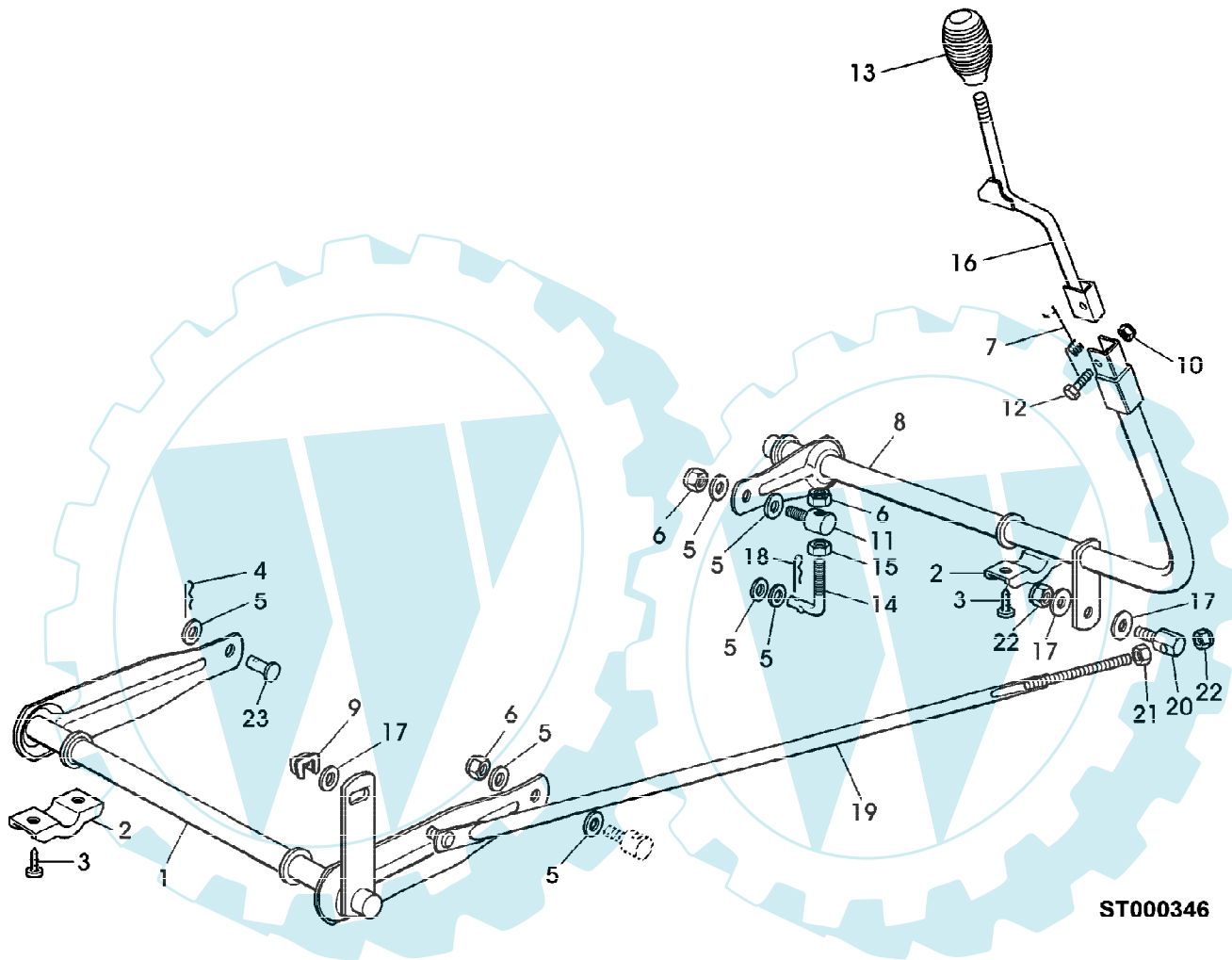
72-11 H EDV-NR.SAB00423, SAB00433  
GRASFANGSACK

Page 15 of 45

Reihennummer	Artikelnummer	Menge	Description
1	SB84801103/0	1	RAHMEN LOW
2	SB84801105/0	1	RAHMEN UP
3	SB84106050/0	1	GRASFANGBEHAELTER
4	SB27010205/0	1	WINKEL RH
5	SB27010207/0	1	WINKEL LH
6	SB84869051/0	1	STANGE *
7	SB84650100/0	1	VERSTAERKUNG
8	SB12729601/0	4	SCHRAUBE *
9	19M7160	2	SECHSKANTSCHRAUBE M6X30
10	SB12582101/0	4	UNTERLEGSCHEIBE
11	14M7009	4	MUTTER M6
12	SB12674701/0	2	SCHRAUBE *
13	24M7244	2	UNTERLEGSCHEIBE 6,4X12,5X1,6MM
14	SB25600041/0	1	SCHUTZ
15	SB25600042/0	1	DECKEL
16	SB25318124/0	1	HEBEL
17	SB12400030/0	1	STIFT
18	SB12728510/0	6	SCHRAUBE *
19	SB25600047/0	1	ABWEISER
20	SB25600048/0	1	ABWEISER
21	19M6614	1	SECHSKANTSCHRAUBE M6X12
22	SB12540040/0	1	UNTERLEGSCHEIBE
23	SB12292102/0	1	MUTTER M6
24	SB84180180/0	1	SCHRAUBEN- & SCHEIBENSATZ



72-11 H EDV-NR.SAB00423, SAB00433  
HOEHENVERSTELLUNG FUER MAEHWERK



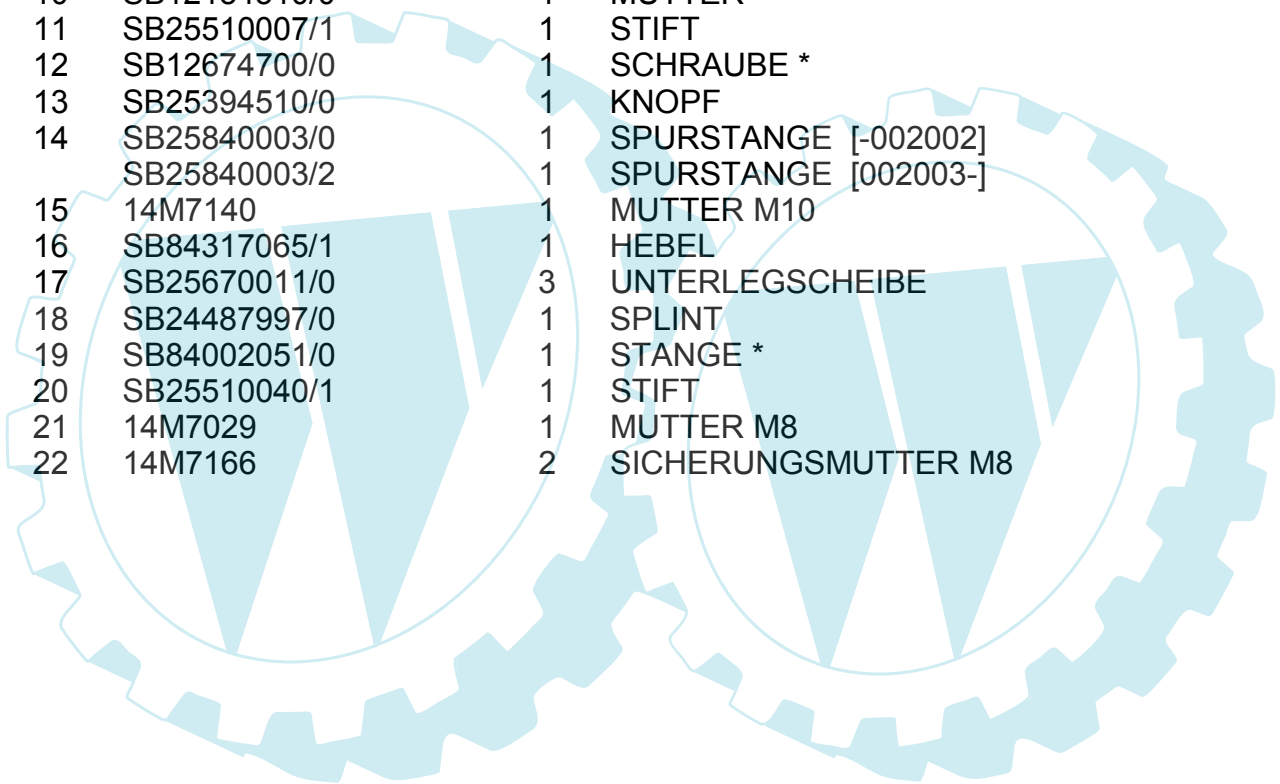
ST000346

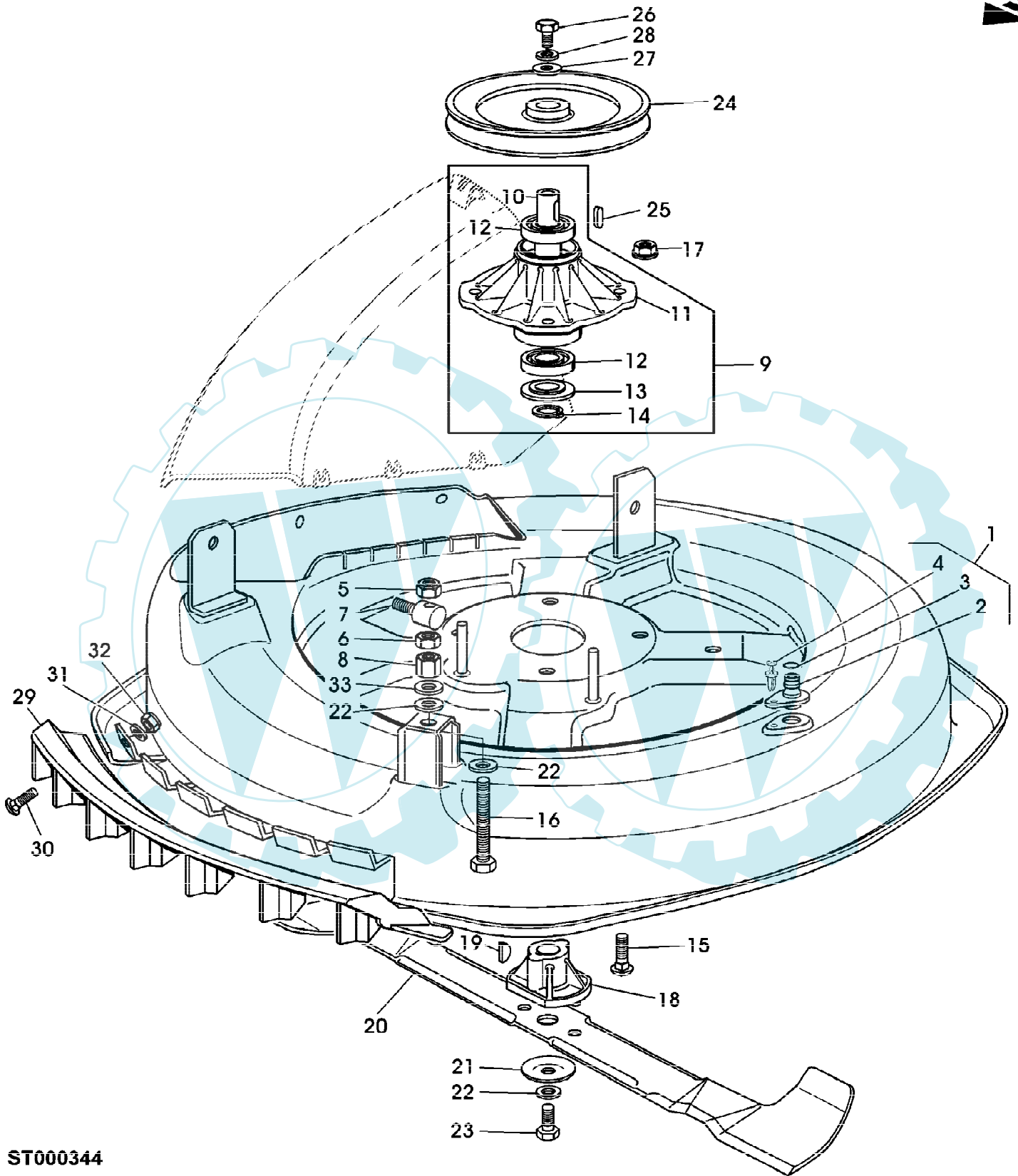


72-11 H EDV-NR.SAB00423, SAB00433  
HOEHENVERSTELLUNG FUER MAEHWERK

Page 17 of 45

Preisnummer	Artikelnummer	Menge	Description
1	SB84001003/0	1	ACHSE [-002002]
	SB84001025/0	1	ACHSE [002003-]
2	SB27546015/1	4	PLATTE (SUB FOR SB27546015/0)
3	SB12731350/0	8	SCHRAUBE *
4	SB24487997/0	1	SPLINT
5	SB25670008/1	7	UNTERLEGSCHIEBE (SUB FOR SB25670008/0)
6	14M7167	3	SICHERUNGSMUTTER M10
7	SB27430555/0	1	FEDER
8	SB84001005/1	1	ACHSE
9	SB12436050/0	1	PLATTE
10	SB12154510/0	1	MUTTER
11	SB25510007/1	1	STIFT
12	SB12674700/0	1	SCHRAUBE *
13	SB25394510/0	1	KNOPF
14	SB25840003/0	1	SPURSTANGE [-002002]
	SB25840003/2	1	SPURSTANGE [002003-]
15	14M7140	1	MUTTER M10
16	SB84317065/1	1	HEBEL
17	SB25670011/0	3	UNTERLEGSCHIEBE
18	SB24487997/0	1	SPLINT
19	SB84002051/0	1	STANGE *
20	SB25510040/1	1	STIFT
21	14M7029	1	MUTTER M8
22	14M7166	2	SICHERUNGSMUTTER M8



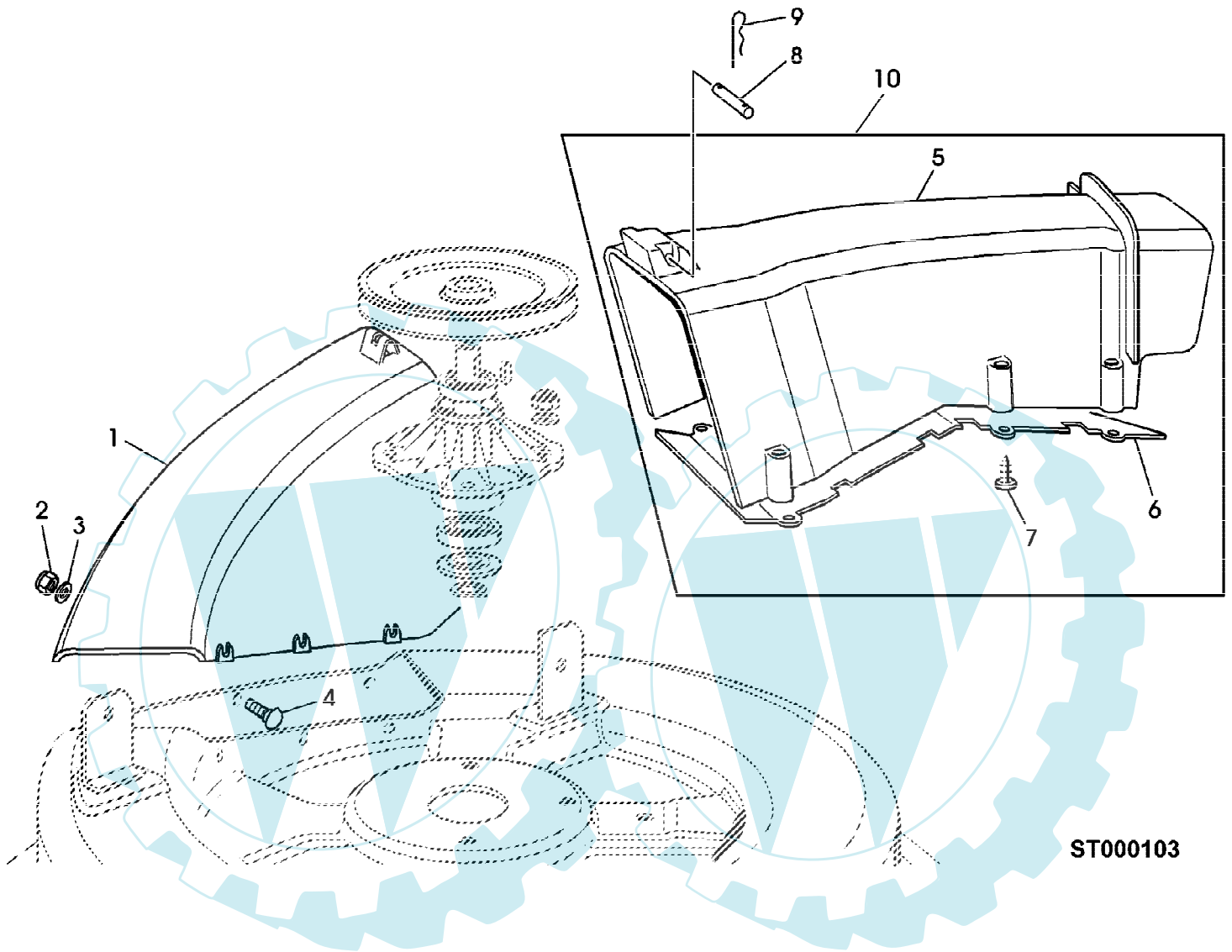


ST000344

72-11 H EDV-NR.SAB00423, SAB00433  
MAEHWERK

Page 19 of 45

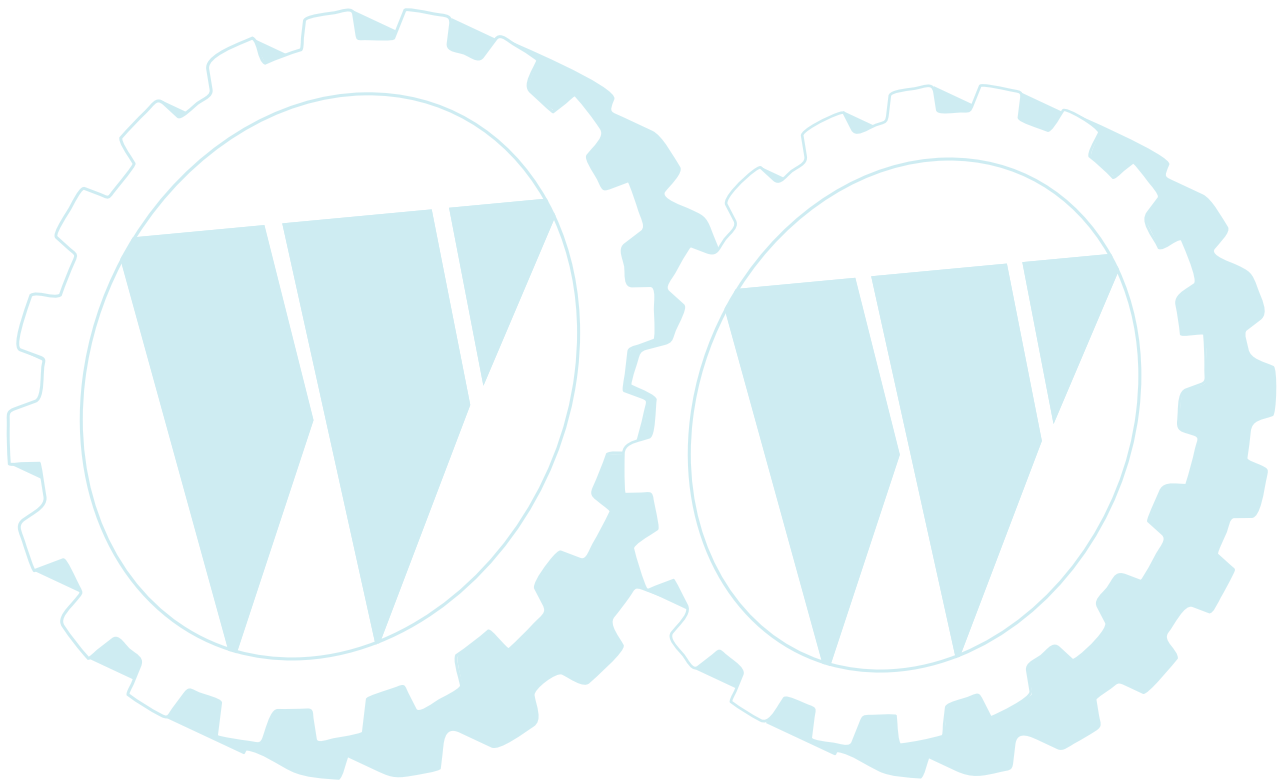
Reihennummer	Artikelnummer	Menge	Description
1	SB84564092/0	1	PLATTE ASSY, INCL KEYS 2,3,4 [-002002]
	SB84564097/0	1	ASSY, INCL KEYS 2, 3, 4 [002003-]
2	SB25033060/0	1	FITTING
3	SB19035000/0	1	O-RING
4	SB12500030/0	1	NIET
5	14M7167	1	SICHERUNGSMUTTER M10
6	14M7140	1	MUTTER M10
7	SB25510007/1	1	STIFT
8	SB12154250/0	1	MUTTER
9	SB84207250/0	1	FLANSCH ASSY
10	SB27023000/0	1	WELLE
11	SB27208402/0	1	FLANSCH
12	SB19216032/0	2	LAGER
13	SB25160501/0	1	DECKEL
14	SB12609260/0	1	RING
15	03M7093	4	SCHRAUBE * M8X35
16	SB12794970/0	1	SCHRAUBE *
17	SB12154210/0	4	SICHERUNGSMUTTER
18	SB25463200/0	1	NABE
19	SB12139100/0	1	SCHLUESSEL
20	SB84109500/0	1	KLINGE [-002002]
	SB84109503/0	1	KLINGE [002003-]
21	SB22160400/0	1	UNTERLEGSCHIEBE
22	24M7178	3	UNTERLEGSCHIEBE 11X30X2,5MM
23	SB12735694/0	1	SCHRAUBE *
24	SB27604000/0	1	RIEMENSCHIEBE [-002002]
	SB27604009/0	1	RIEMENSCHIEBE [002003-]
25	SB12139480/0	1	SCHLUESSEL
26	19M7139	1	SECHSKANTSCHRAUBE M8X20
27	SB25670007/0	1	UNTERLEGSCHIEBE
28	SB12583500/0	1	FEDERRING
29	SB27488000/0	1	ROHR *
30	03M7092	4	SCHRAUBE * M6X16
31	SB12521340/0	4	UNTERLEGSCHIEBE (SUB FOR 24M7139)
32	14M7165	4	SICHERUNGSMUTTER M6
33	SB12585100/0	1	STANGE * [002003-]

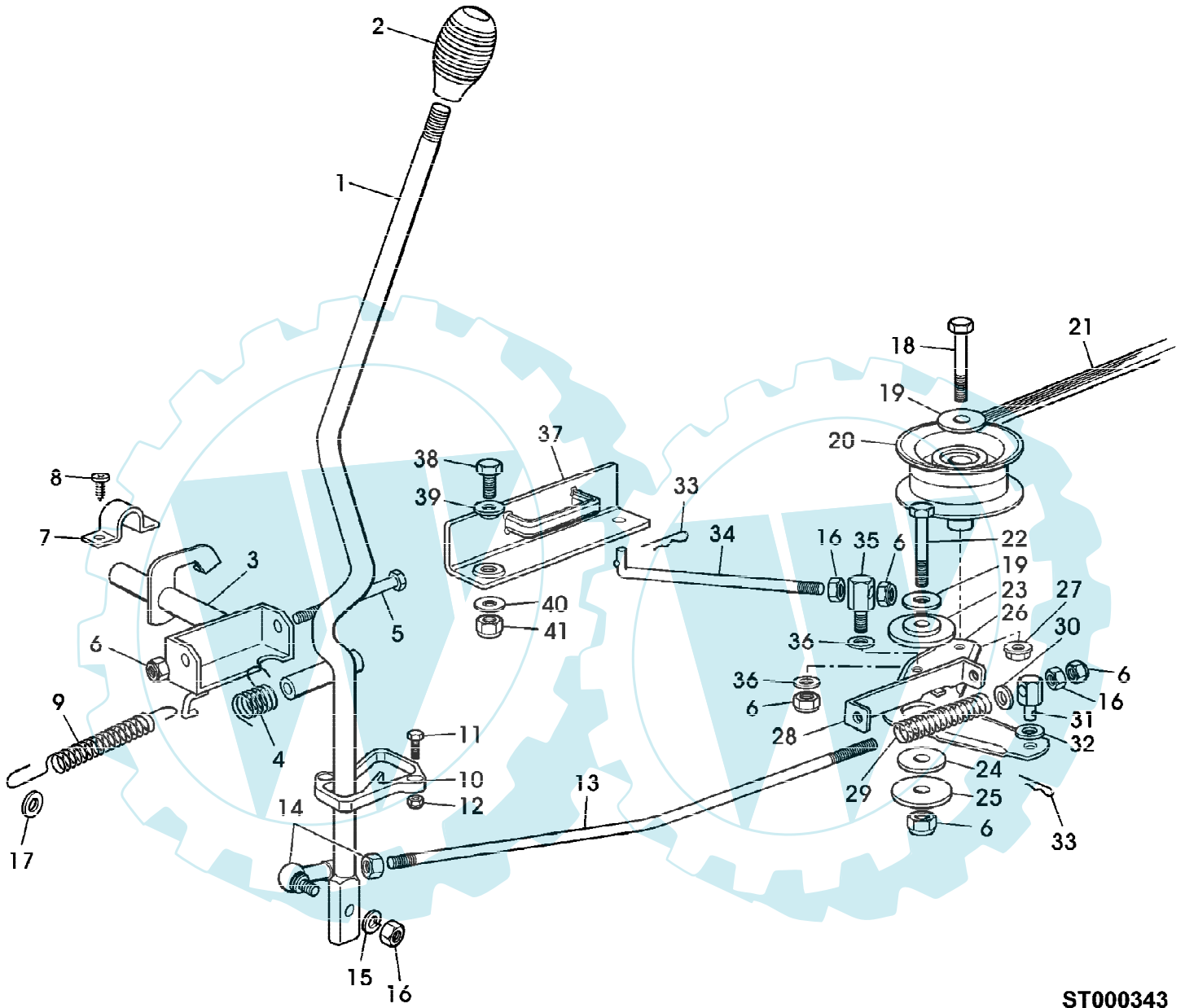


ST000103

72-11 H EDV-NR.SAB00423, SAB00433  
MAEHWERK

Reihennummer	Artikelnummer	Menge	Description
1	SB27045000/0	1	LUFTEINLASS
2	14M7165	6	SICHERUNGSMUTTER M6
3	24M7139	6	UNTERLEGSCHLEIBE 6,6X18X2MM
4	SB12815210/0	6	SCHRAUBE *
5	SB27107501/0	1	FOERDEREINRICHTUNG (A)
6	SB27140051/1	1	VERKLEIDUNG
7	SB12735402/0	8	SCHRAUBE *
8	SB27510097/1	1	STIFT
9	SB24487997/0	2	SPLINT
10	SB84108051/0	1	FOERDEREINRICHTUNG ASSY (A) DICHTUNG AN DER HINTEREN PLATTE ENTFERNEN



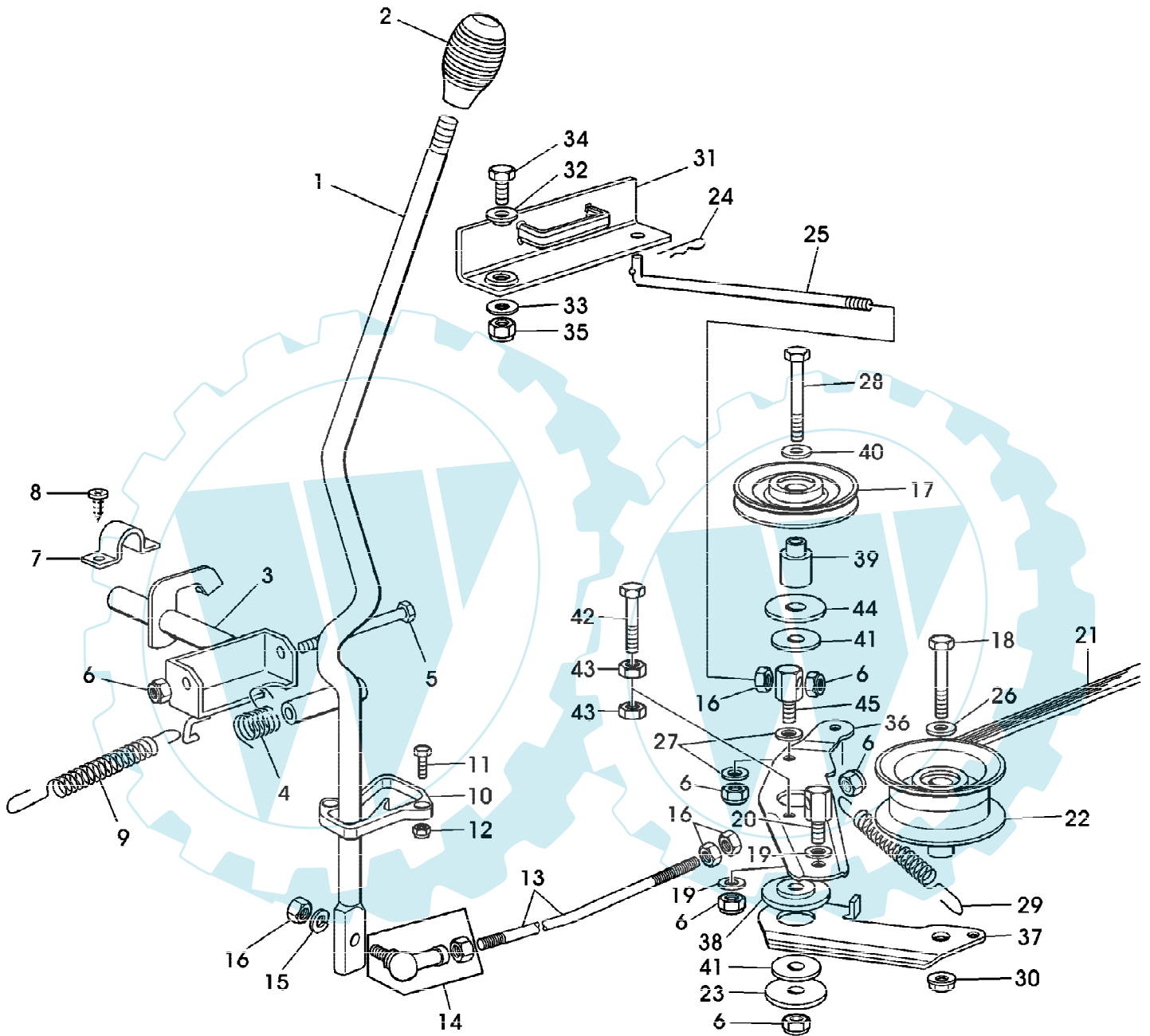


ST000343

72-11 H EDV-NR.SAB00423, SAB00433  
MAEHWERK - ANTRIEB

Page 23 of 45

Reihennummer	Artikelnummer	Menge	Description
1	SB84317059/0	1	HEBEL [002003-]
2	SB25394510/0	1	KNOPF [002003-]
3	SB84001007/0	1	ACHSE [002003-]
4	SB25430226/0	1	FEDER [002003-]
5	SB12692050/0	1	SCHRAUBE * [002003-]
6	14M7166	5	SICHERUNGSMUTTER M8 [002003-]
7	SB25547049/0	2	PLATTE [002003-]
8	SB12731601/0	4	SCHRAUBE * [002003-]
9	SB27430571/0	1	BLATTFEDER [002003-]
10	SB27487000/0	1	SCHUH [002003-]
11	19M7560	2	SECHSKANTSCHRAUBE M6X16 [002003-]
12	14M7165	2	SICHERUNGSMUTTER M6 [002003-]
13	SB27034078/0	1	STANGE * [002003-]
14	SB22746601/0	1	KUGELZAPFEN [002003-]
15	SB12583500/0	1	FEDERRING [002003-]
16	14M7029	2	MUTTER M8 [002003-]
17	SB25670006/0	1	UNTERLEGSCHLEIFE [002003-]
18	SB12691600/0	1	SCHRAUBE * [002003-]
19	24M7298	2	UNTERLEGSCHLEIFE 8,4X24X2MM [002003-]
20	SB27604008/0	1	RIEMENSCHLEIFE [002003-]
21	SB35061423/0	1	KEILRIEMEN [002003-]
22	19M7295	1	SECHSKANTSCHRAUBE M8X45 [002003-]
23	SB27047000/0	1	BUECHSE [002003-]
24	SB22672152/0	1	UNTERLEGSCHLEIFE [002003-]
25	SB12523070/0	1	UNTERLEGSCHLEIFE [002003-]
26	SB84317083/0	1	HEBEL [002003-]
27	SB12293201/0	1	MUTTER [002003-]
28	SB27772143/0	1	KLEMME [002003-]
29	SB27430576/0	1	FEDER [002003-]
30	24M7055	1	UNTERLEGSCHLEIFE 8,4X17X1,6MM [002003-]
31	SB27510113/0	1	BOLZEN [002003-]
32	SB25670008/1	1	UNTERLEGSCHLEIFE [002003-]
33	SB24487997/0	2	SPLINT [002003-]
34	SB27034077/0	1	STANGE * [002003-]
35	SB25510040/1	1	STIFT [002003-]
36	SB25670011/0	2	UNTERLEGSCHLEIFE [002003-]
37	SB84220501/0	1	BREMSE [002003-]
38	19M7139	1	SECHSKANTSCHRAUBE M8X20 [002003-]
39	SB22041980/0	1	BUECHSE [002003-]
40	SB22672152/0	1	UNTERLEGSCHLEIFE [002003-]
41	SB12155010/0	1	MUTTER [002003-]



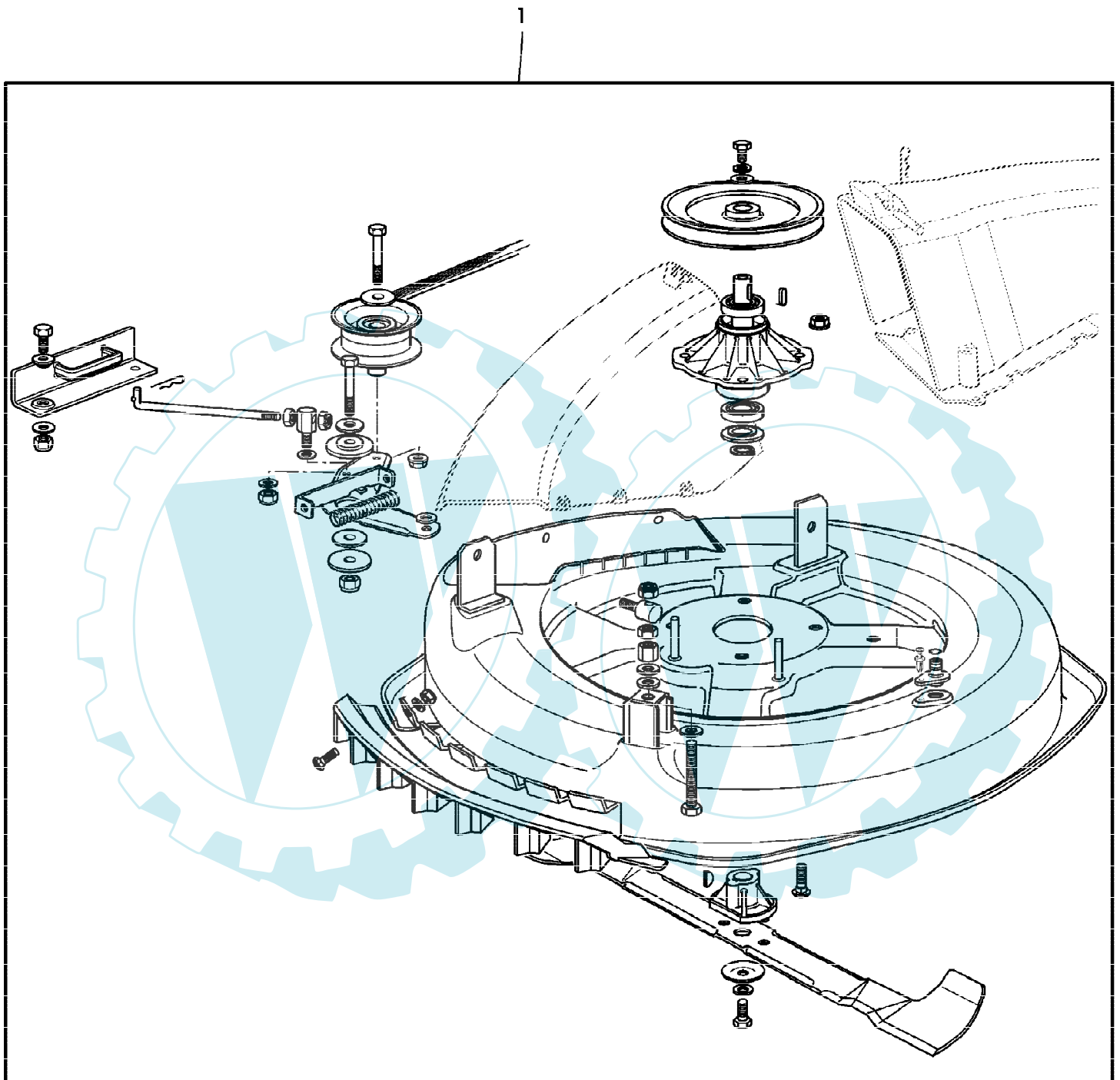
ST000342



72-11 H EDV-NR.SAB00423, SAB00433  
MAEHWERK - ANTRIEB

Page 25 of 45

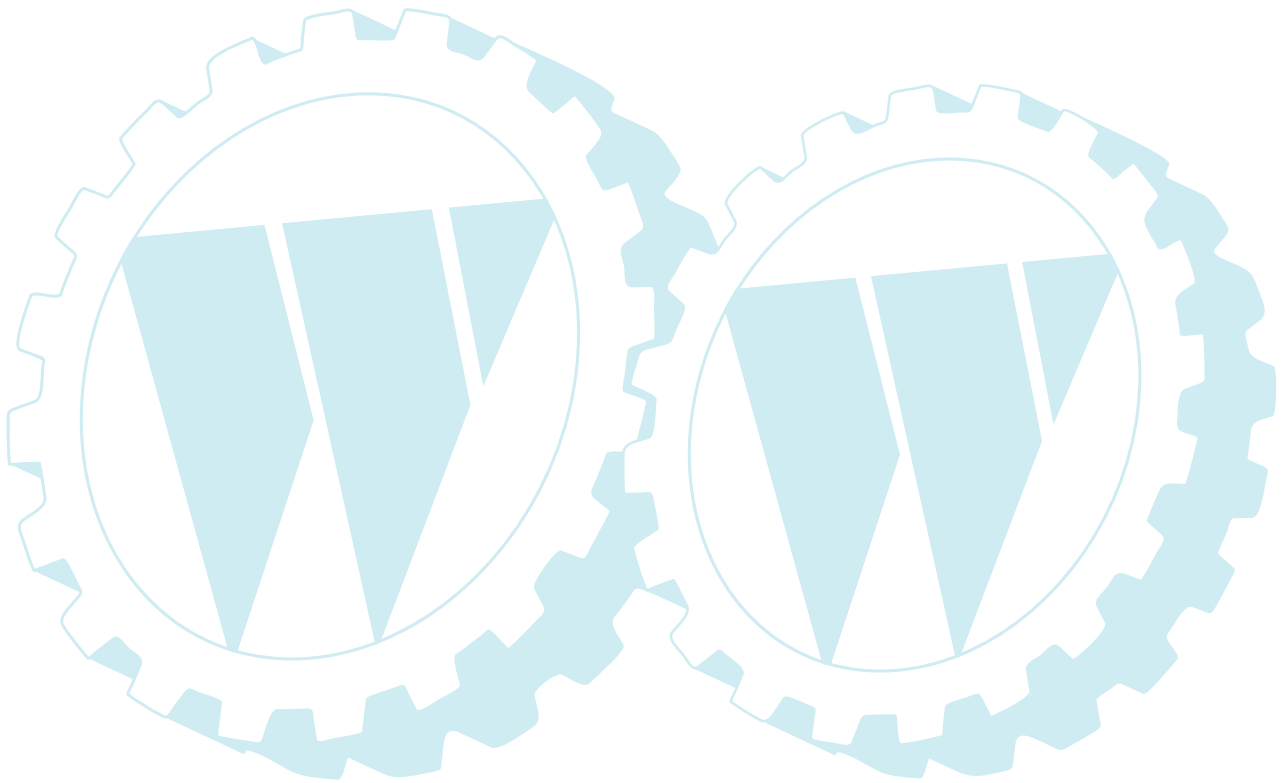
Preisnummer	Artikelnummer	Menge	Description
1	SB84317059/0	1	HEBEL [-002002]
2	SB25394510/0	1	KNOPF [-002002]
3	SB84001007/0	1	ACHSE [-002002]
4	SB25430226/0	1	FEDER [-002002]
5	SB12692050/0	1	SCHRAUBE * [-002002]
6	14M7166	5	SICHERUNGSMUTTER M8 [-002002]
7	SB25547049/0	2	PLATTE [-002002]
8	SB12731601/0	4	SCHRAUBE * [-002002]
9	SB25430220/0	1	BLATTFEDER [-002002]
10	SB27487000/0	1	SCHUH [-002002]
11	19M7560	2	SECHSKANTSCHRAUBE M6X16 [-002002]
12	14M7165	2	SICHERUNGSMUTTER M6 [-002002]
13	SB27034061/1	1	STANGE * (SUB FOR SB27034061/0) [-002002]
14	SB22746601/0	1	KUGELZAPFEN [-002002]
15	SB12583500/0	1	FEDERRING [-002002]
16	14M7029	3	MUTTER M8 [-002002]
17	SB81000772/2	1	RIEMENSCHLEIBE [-002002]
18	SB12691900/0	1	SCHRAUBE * [-002002]
19	SB25670011/0	2	UNTERLEGSCHLEIBE [-002002]
20	SB25510040/1	1	STIFT [-002002]
21	SB35061423/0	1	KEILRIEMEN (SUB FOR SB35061424/0) [-002002]
22	SB27604002/0	1	RIEMENSCHLEIBE [-002002]
23	SB12523070/0	1	UNTERLEGSCHLEIBE [-002002]
24	SB24487997/0	1	SPLINT [-002002]
25	SB27034051/0	1	STANGE * [-002002]
26	24M7298	1	UNTERLEGSCHLEIBE 8,4X24X2MM [-002002]
27	SB25670011/0	2	UNTERLEGSCHLEIBE [-002002]
28	19M7318	1	SCHRAUBE * M8X30 [-002002]
29	SB25430210/0	1	BLATTFEDER [-002002]
30	SB12293201/0	1	MUTTER [-002002]
31	SB84220501/0	1	BREMSE [-002002]
32	SB22041980/0	1	BUECHSE [-002002]
33	SB22672152/0	1	UNTERLEGSCHLEIBE [-002002]
34	19M7139	1	SECHSKANTSCHRAUBE M8X20 [-002002]
35	SB12155010/0	1	MUTTER [-002002]
36	SB27315059/1	1	HEBEL (SUB FOR SB27315059/0) [-002002]
37	SB84317069/0	1	HEBEL [-002001]
	SB27315107/0	1	HEBEL [-002002]
38	SB27047000/0	1	BUECHSE [-002002]
39	SB27160051/1	1	DISTANZSTUECK [-002002]
40	24M7055	1	UNTERLEGSCHLEIBE 8,4X17X1,6MM [-002002]
41	SB22672152/0	2	UNTERLEGSCHLEIBE [-002002]
42	SB12691900/0	1	SCHRAUBE * [-002002]
43	SB12293201/0	2	MUTTER M8 [-002002]
44	SB12523070/0	1	UNTERLEGSCHLEIBE [-002002]
45	SB25510041/1	1	STIFT [-002002]

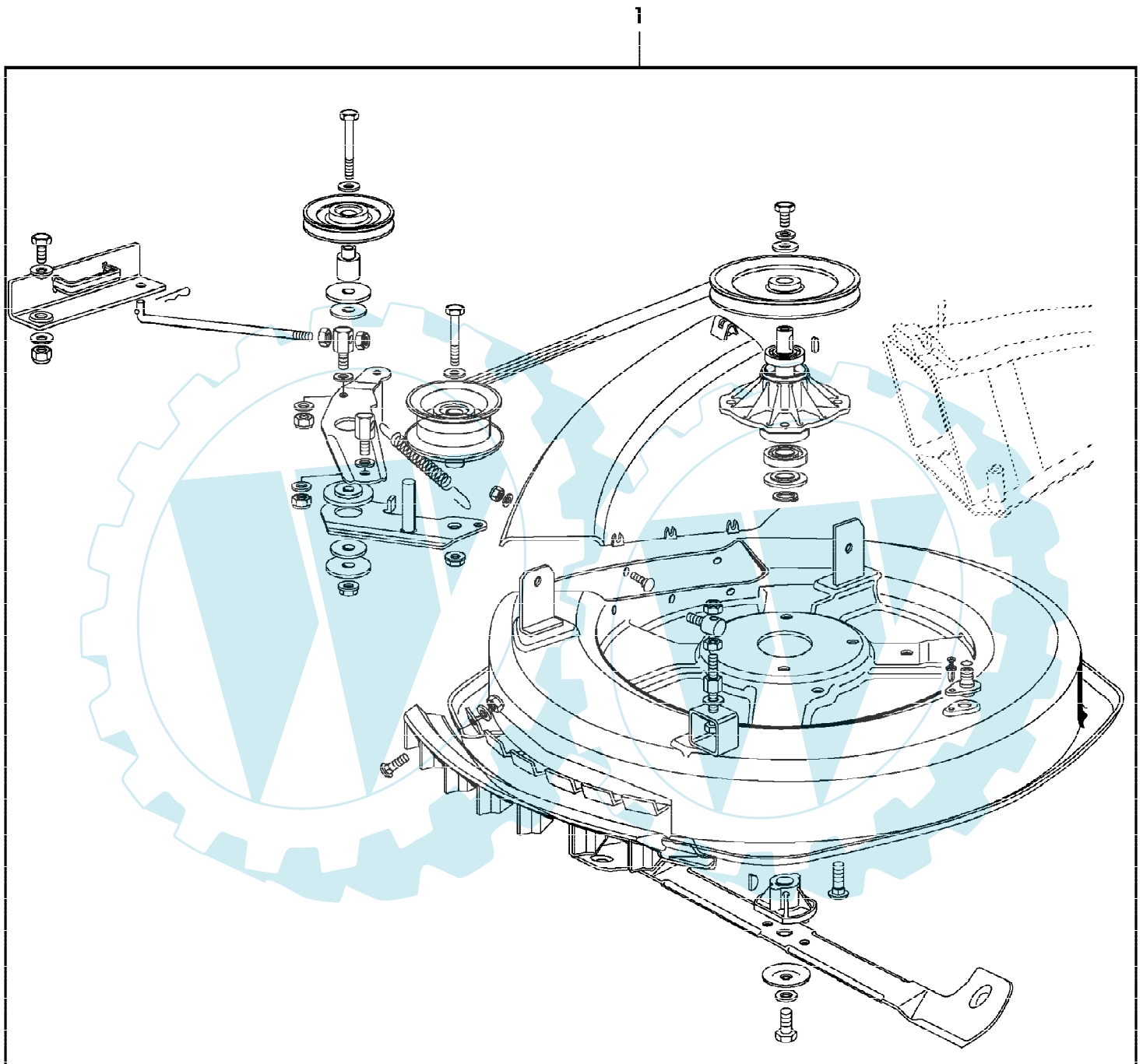


ST000345

72-11 H EDV-NR.SAB00423, SAB00433  
MAEHWERK - TEILESATZ

Umlaufnummer	Artikelnummer	Menge	Description
1	SB84564099/0	1	SCHNEIDWERK ASSY [002003-]

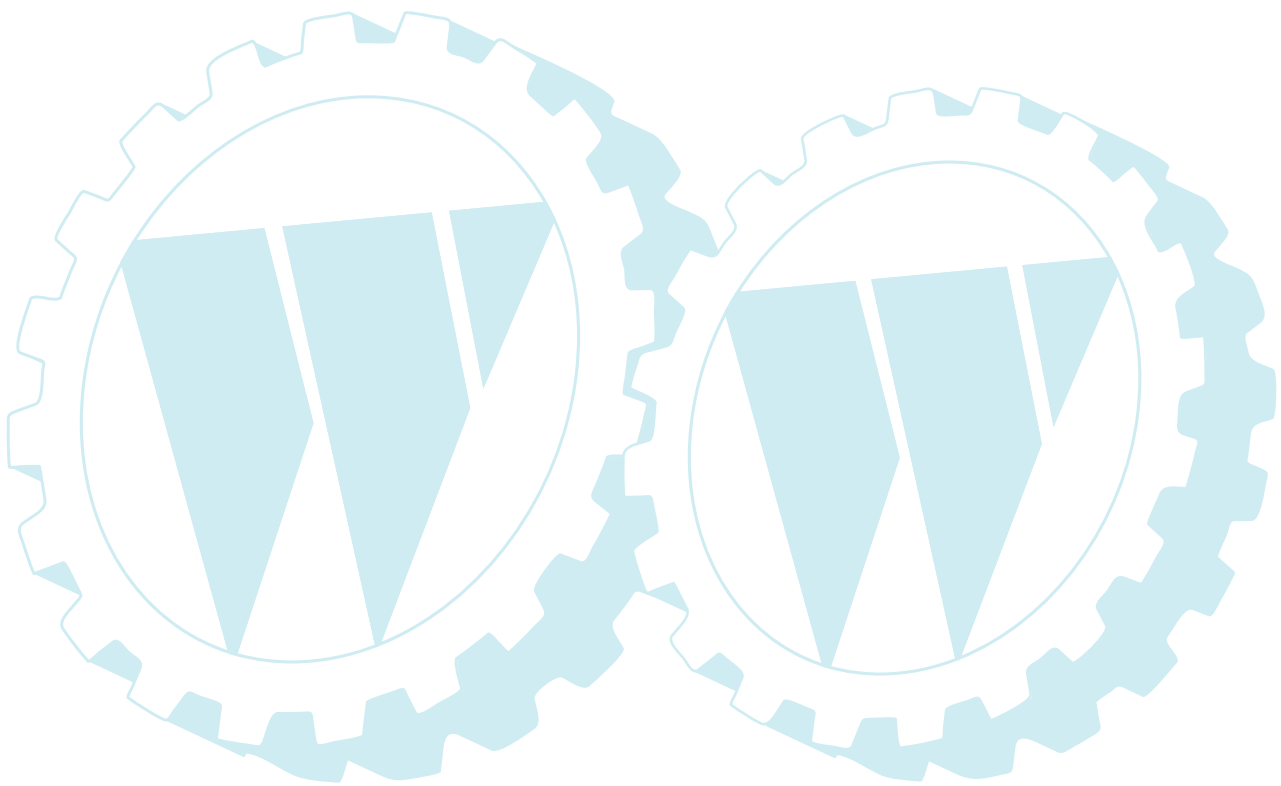




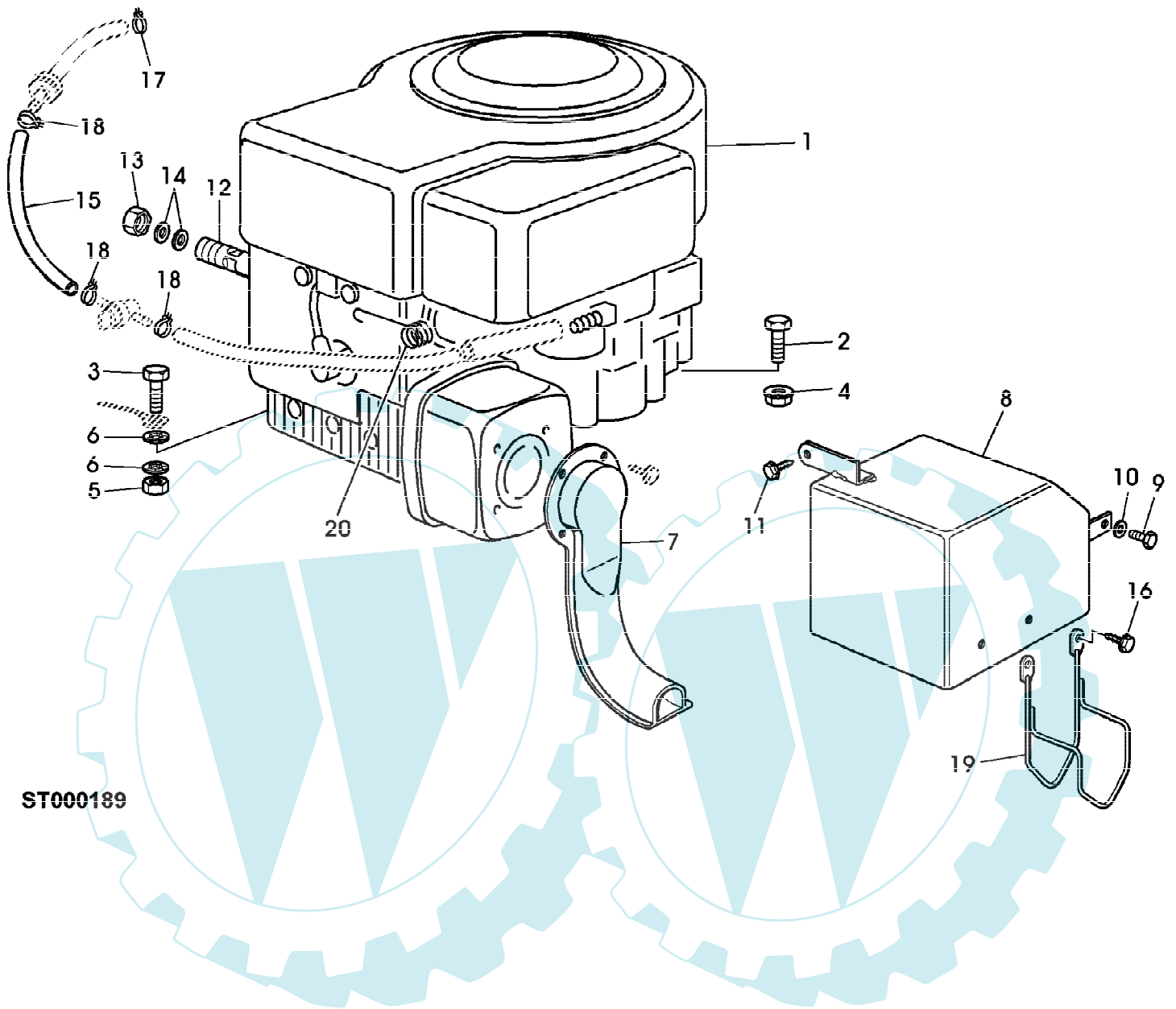
ST000058

72-11 H EDV-NR.SAB00423, SAB00433  
MAEHWERK - TEILESATZ

Urenznummer	Artikelnummer	Menge	Description
1	SB84564090/3	1	SCHNEIDWERK ASSY (SUB FOR SB84564090/2) [-002002]



72-11 H EDV-NR.SAB00423, SAB00433  
MOTOR 11,5 BRIGGS & STRATTON

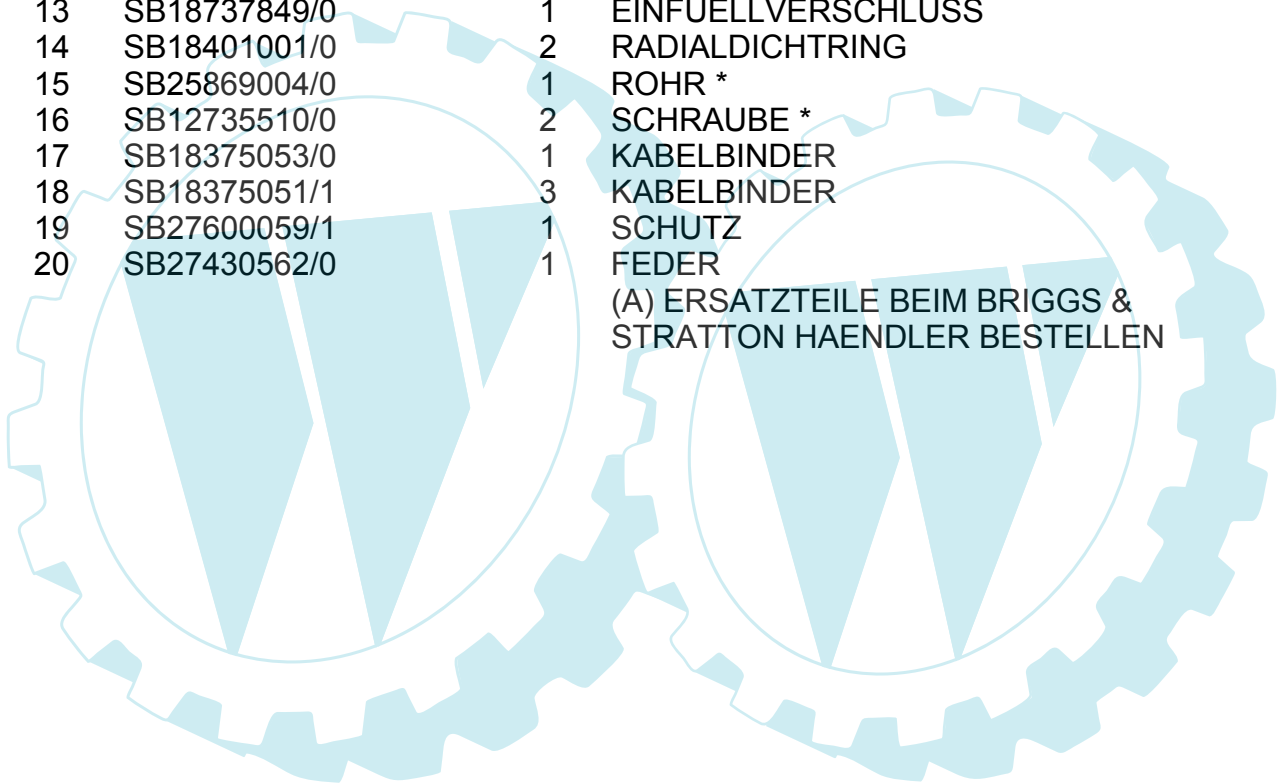


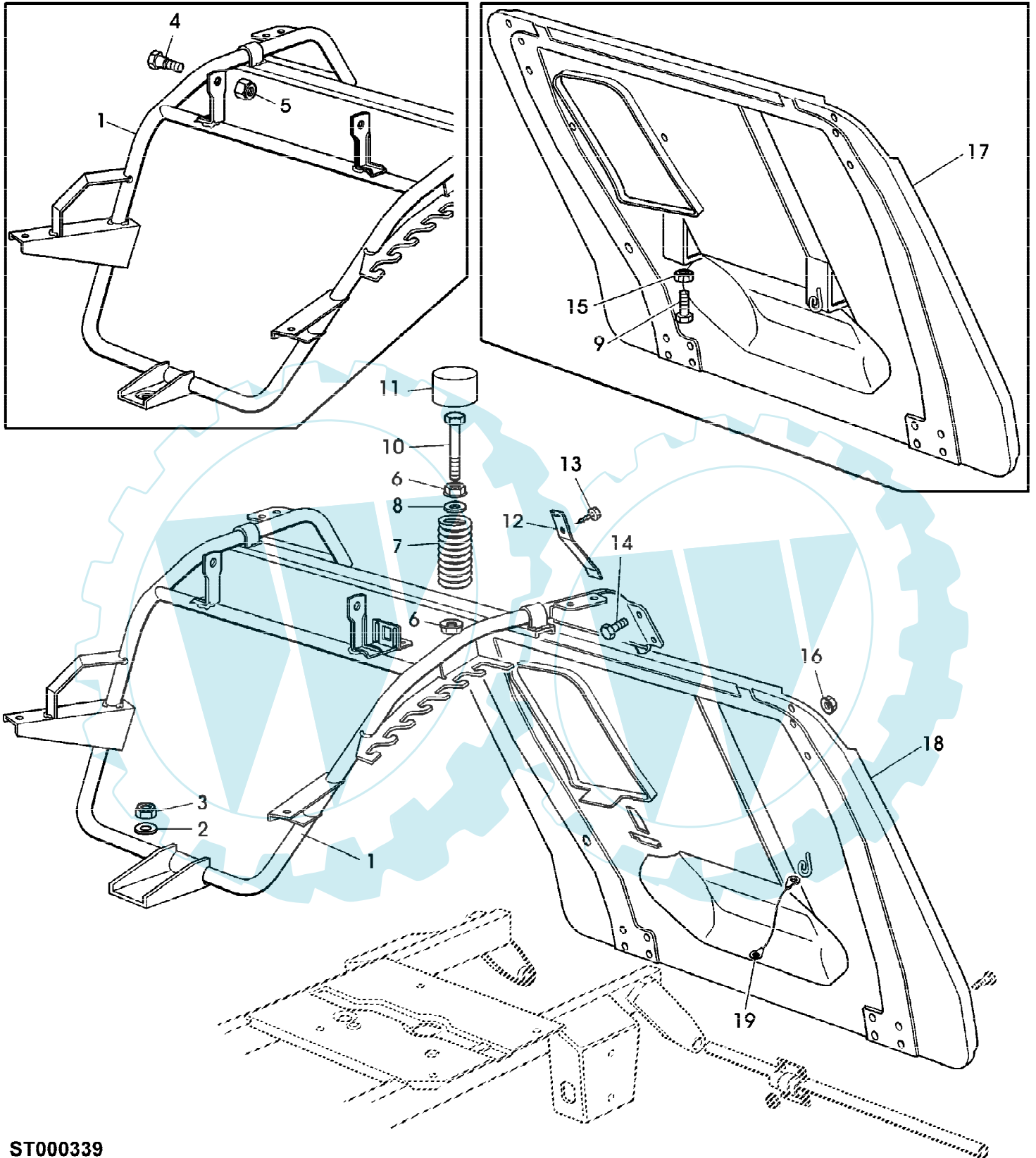
ST000189

72-11 H EDV-NR.SAB00423, SAB00433  
MOTOR 11,5 BRIGGS & STRATTON

Page 31 of 45

Reihennummer	Artikelnummer	Menge	Description
1		1	(A)
2	SB12793701/0	3	SCHRAUBE *
3	19M7322	1	SECHSKANTSCHRAUBE M8X35
4	SB12293201/0	3	MUTTER M8
5	14M7029	1	MUTTER M8
6	SB12540260/0	2	UNTERLEGSCHEIBE
7	SB84640550/0	1	ELEKTR. STECKVERB. KOMPL.
8	SB82598001/0	1	ABDECKUNG
9	SB12735510/0	1	SCHRAUBE *
10	SB12540260/0	1	UNTERLEGSCHEIBE
11	SB12735104/0	1	SCHRAUBE *
12	SB27598060/0	1	OELLEITUNG
13	SB18737849/0	1	EINFUELLVERSCHLUSS
14	SB18401001/0	2	RADIALDICHTRING
15	SB25869004/0	1	ROHR *
16	SB12735510/0	2	SCHRAUBE *
17	SB18375053/0	1	KABELBINDER
18	SB18375051/1	3	KABELBINDER
19	SB27600059/1	1	SCHUTZ
20	SB27430562/0	1	FEDER
			(A) ERSATZTEILE BEIM BRIGGS & STRATTON HAENDLER BESTELLEN





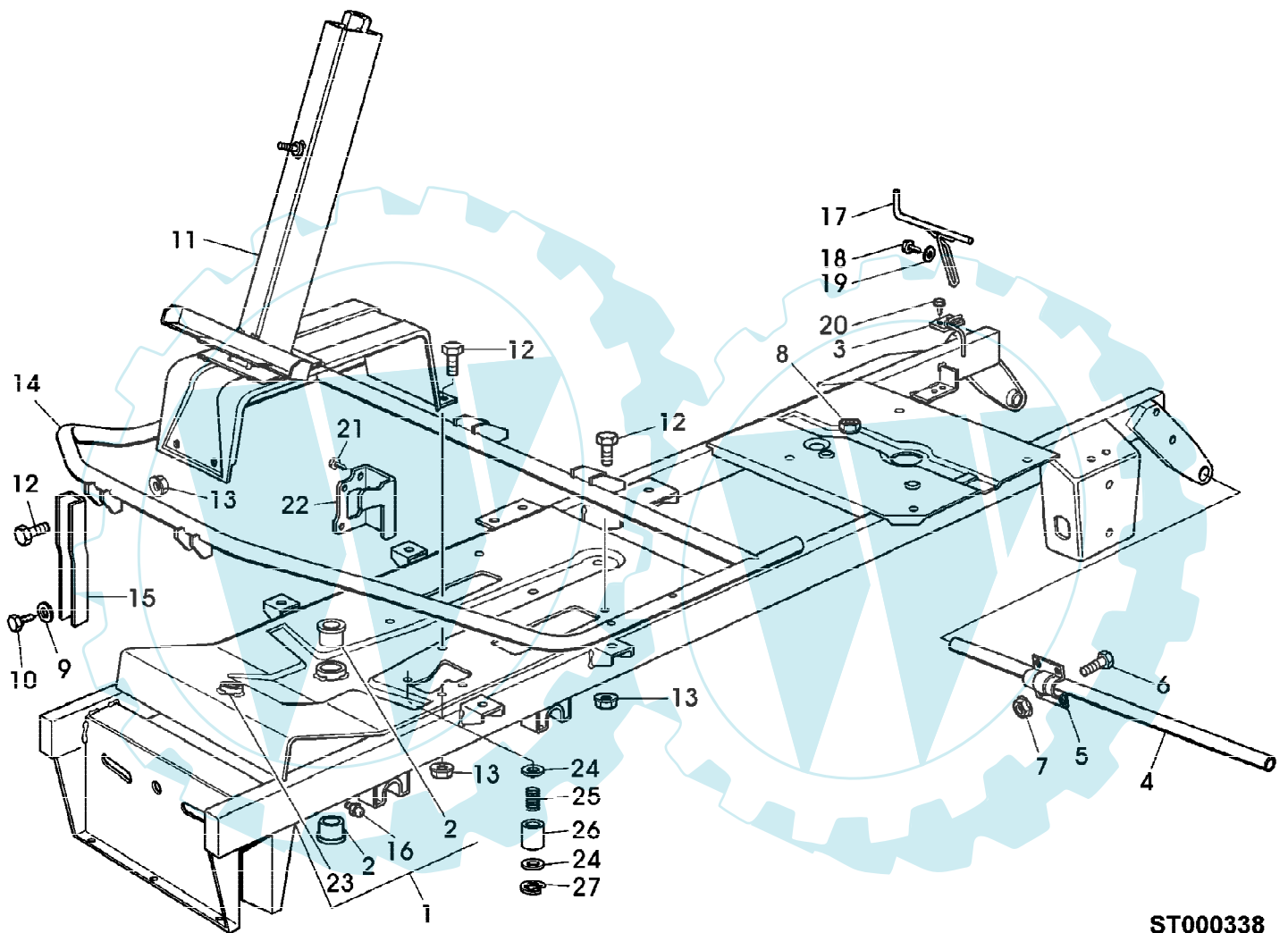
ST000339



72-11 H EDV-NR.SAB00423, SAB00433  
RAHMEN

Page 33 of 45

Präferenznummer	Artikelnummer	Menge	Description
1	SB84801111/1	1	RAHMEN [-002002]
	SB84801127/0	1	RAHMEN [002003-]
2	24M7298	1	UNTERLEGSCHEIBE 8,4X24X2MM
3	14M7166	1	SICHERUNGSMUTTER M8
4	SB22524970/1	2	BOLZEN [-002002]
5	SB12155010/0	2	MUTTER M8 [-002002]
6	SB12293201/0	4	MUTTER M8
7	SB25430205/0	2	BLATTFEDER [-002002]
	SB27430575/0	2	BLATTFEDER [002003-]
8	24M7055	2	UNTERLEGSCHEIBE 8,4X17X1,6MM
9	SB12793701/0	2	SCHRAUBE * [-002001]
10	SB25943001/0	2	SCHRAUBE * [-002002]
	SB27943050/0	2	SCHRAUBE * [002003-]
11	SB25122000/1	2	ANSCHLAG
12	SB27430554/0	1	FEDER
13	SB12735110/0	1	SCHRAUBE * 4,8X13MM
14	SB12792611/0	4	SCHRAUBE *
15	14M7029	2	MUTTER M8 [-002001]
16	SB12293201/0	4	MUTTER M8
17	SB84545057/0	1	PLATTE [-002001]
18	SB84545057/1	1	PLATTE (SUB FOR SB84545057/0) [-002002]
	SB84545057/2	1	PLATTE (SUB FOR SB84545057/1)
19	SB84040300/0	1	VERSORGUNGSKABEL



ST000338

72-11 H EDV-NR.SAB00423, SAB00433  
RAHMEN

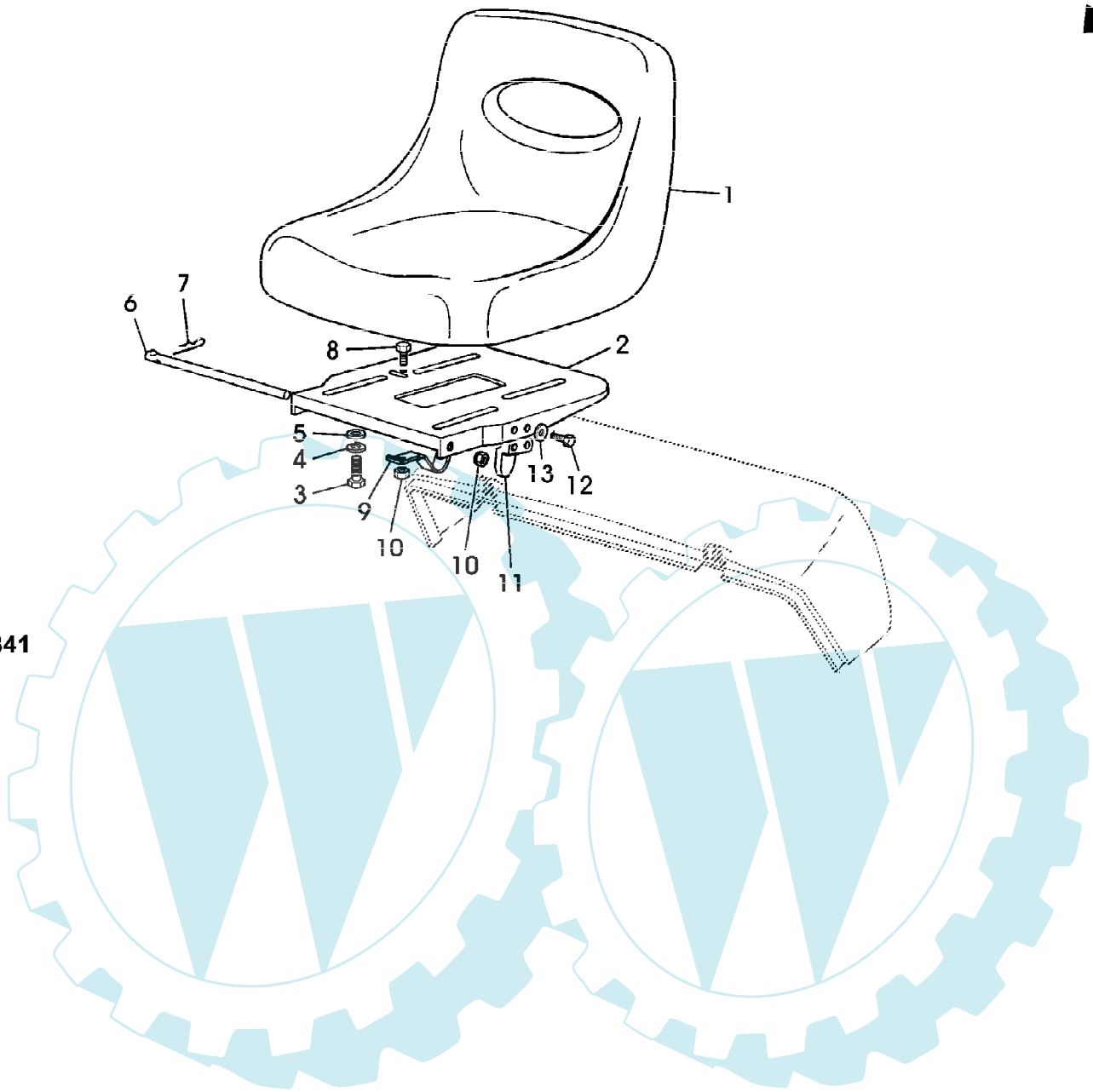
Page 35 of 45

Reihennummer	Artikelnummer	Menge	Description
1	SB84801113/1	1	RAHMEN INCL KEYS 2,16 (ORD SB84801131/0 W/ (2) [-002002]  SB27047012/0, (4) SB25670008/1, (2) SB12000955/0, (2) SB27430577/0)
	SB84801131/0	1	RAHMEN INCL KEYS 2, 16, 23 [002003-]
2	SB25034002/1	2	BUECHSE
3	SB27294002/0	1	FUEHRUNG
4	SB27037000/1	1	STIFT
5	SB25547012/1	2	PLATTE
6	19M7560	8	SECHSKANTSCHRAUBE M6X16
7	SB12292102/0	8	MUTTER
8	SB12500090/0	1	MUTTER
9	SB12521331/0	2	UNTERLEGSCHIEBE
10	SB12734995/0	2	SCHRAUBE *
11	SB84783009/0	1	STUETZE
12	19M7162	8	SECHSKANTSCHRAUBE M8X16
13	SB12293201/0	8	MUTTER M8
14	SB84801107/1	1	STUETZE
15	SB27787025/0	2	STUETZE
16	SB12379511/0	1	SCHMIERNIPPEL
17	SB27294001/0	1	FUEHRUNG
18	SB12735120/0	1	SCHRAUBE *
19	24M7139	1	UNTERLEGSCHIEBE M6
20	SB12735110/0	1	SCHRAUBE * 4,8X13MM
21	SB12735106/0	2	SCHRAUBE *
22	SB27772095/0	1	STUETZE
23	SB25034001/0	1	BUECHSE
24	SB25670008/1	4	UNTERLEGSCHIEBE
25	SB27430577/0	2	FEDER
26	SB27047012/0	2	BUECHSE
27	SB12000955/0	2	SPRENGRING

72-11 H EDV-NR.SAB00423, SAB00433  
SITZ

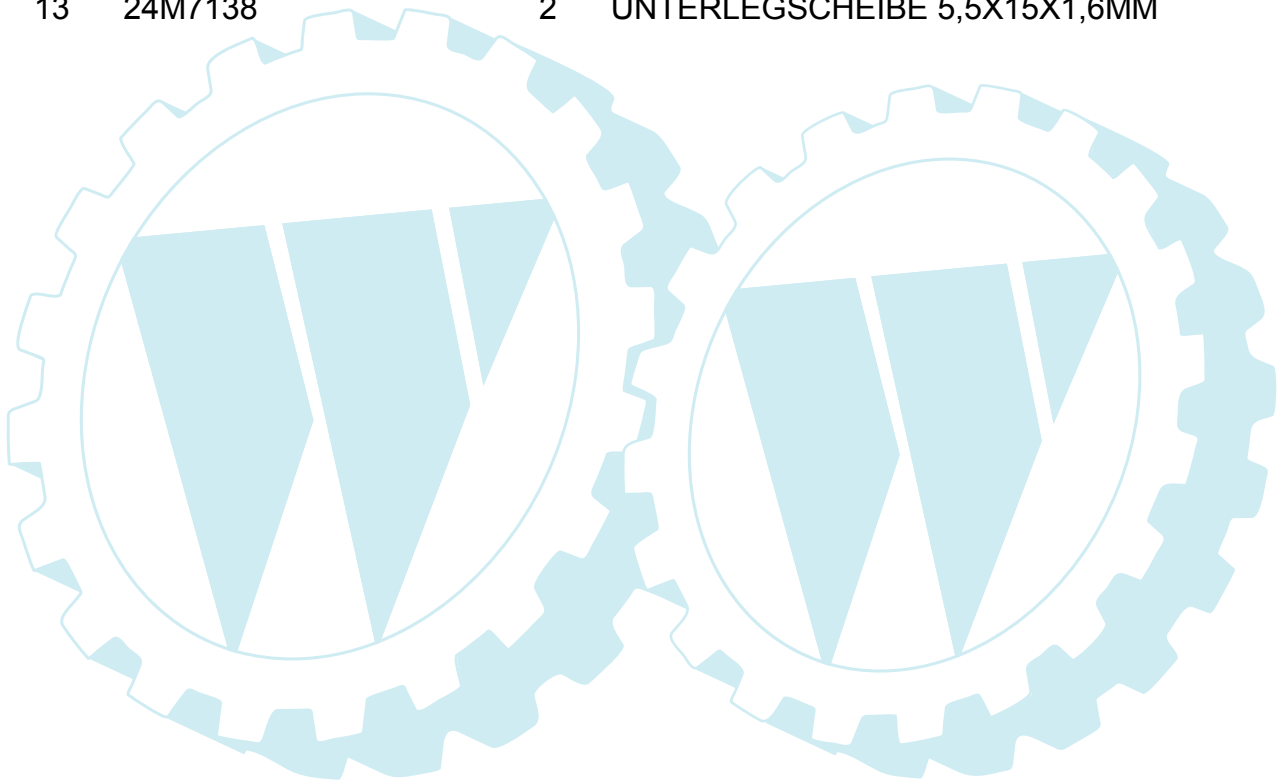


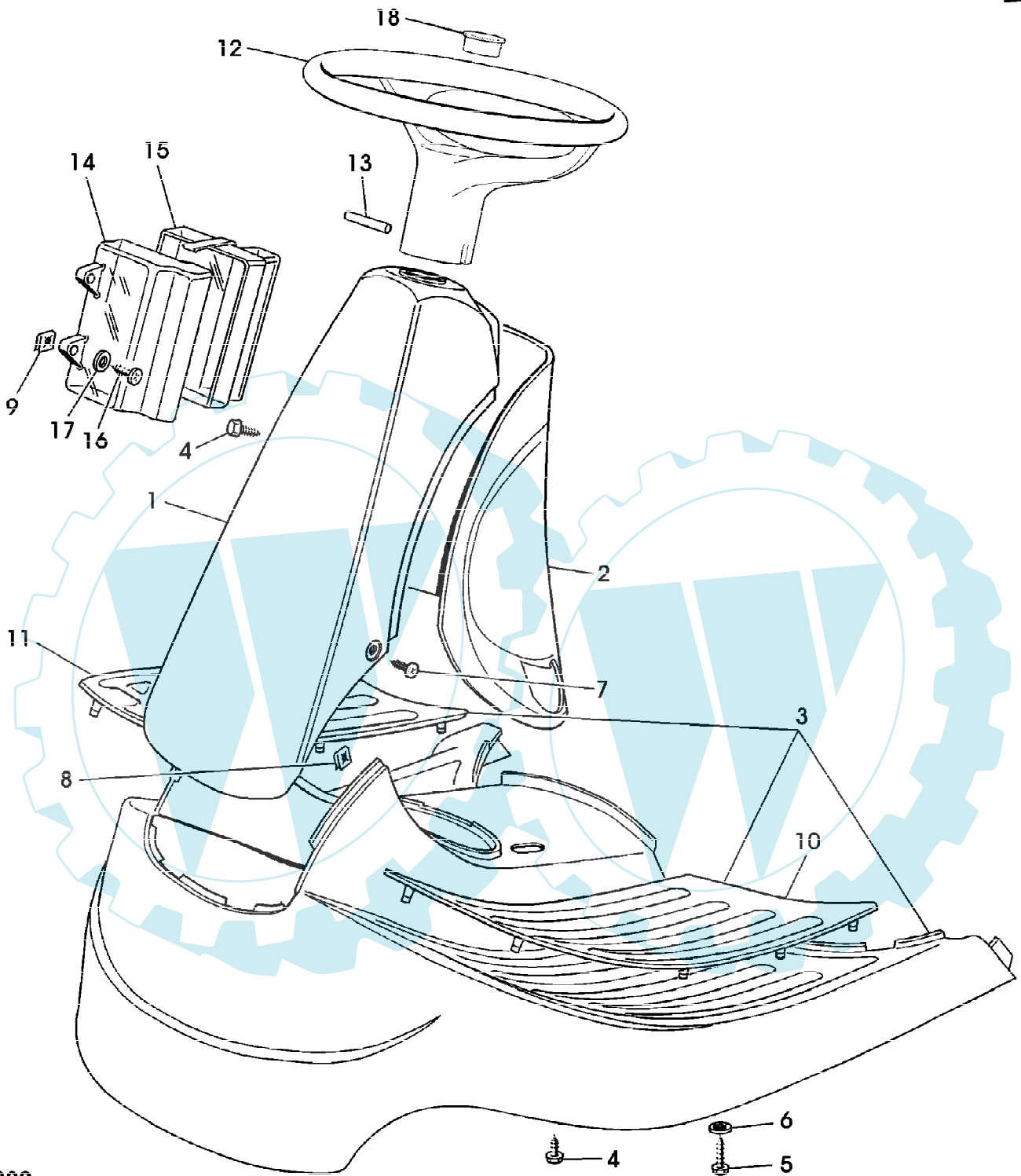
ST000341



72-11 H EDV-NR.SAB00423, SAB00433  
SITZ

Prüfnummer	Artikelnummer	Menge	Description
1	SB25722453/1	1	SITZ
2	SB25547033/1	1	PLATTE
3	19M7139	4	SECHSKANTSCHRAUBE M8X20
4	SB12583500/0	4	FEDERRING
5	24M7298	4	UNTERLEGSCHIEBE 8,4X24X2MM
6	SB27864052/0	1	STIFT
7	SB24487997/0	1	SPLINT
8	19M7640	1	SECHSKANTSCHRAUBE M5X12
9	SB25430223/1	1	HALTER *
10	14M7265	3	SICHERUNGSMUTTER M5
11	SB27063021/0	1	NOCKEN
12	SB12789100/0	2	SECHSKANTSCHRAUBE
13	24M7138	2	UNTERLEGSCHIEBE 5,5X15X1,6MM



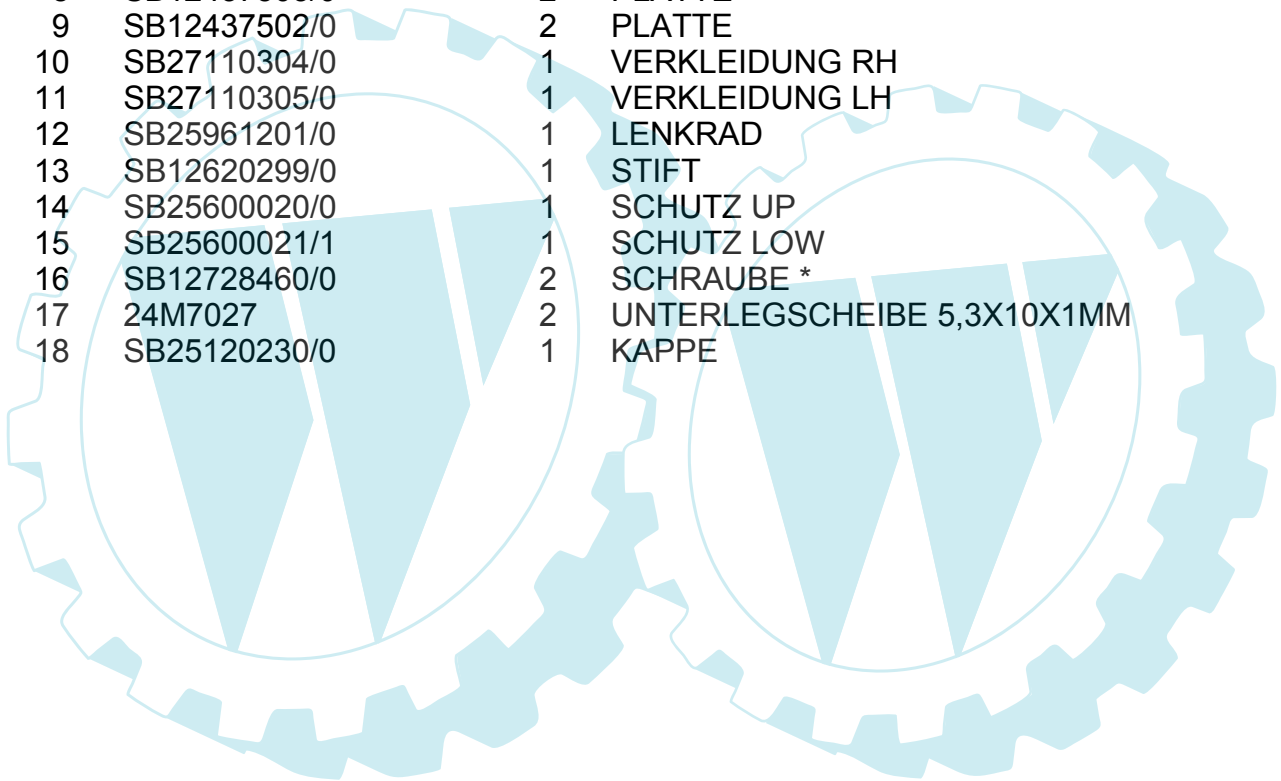


ST000302

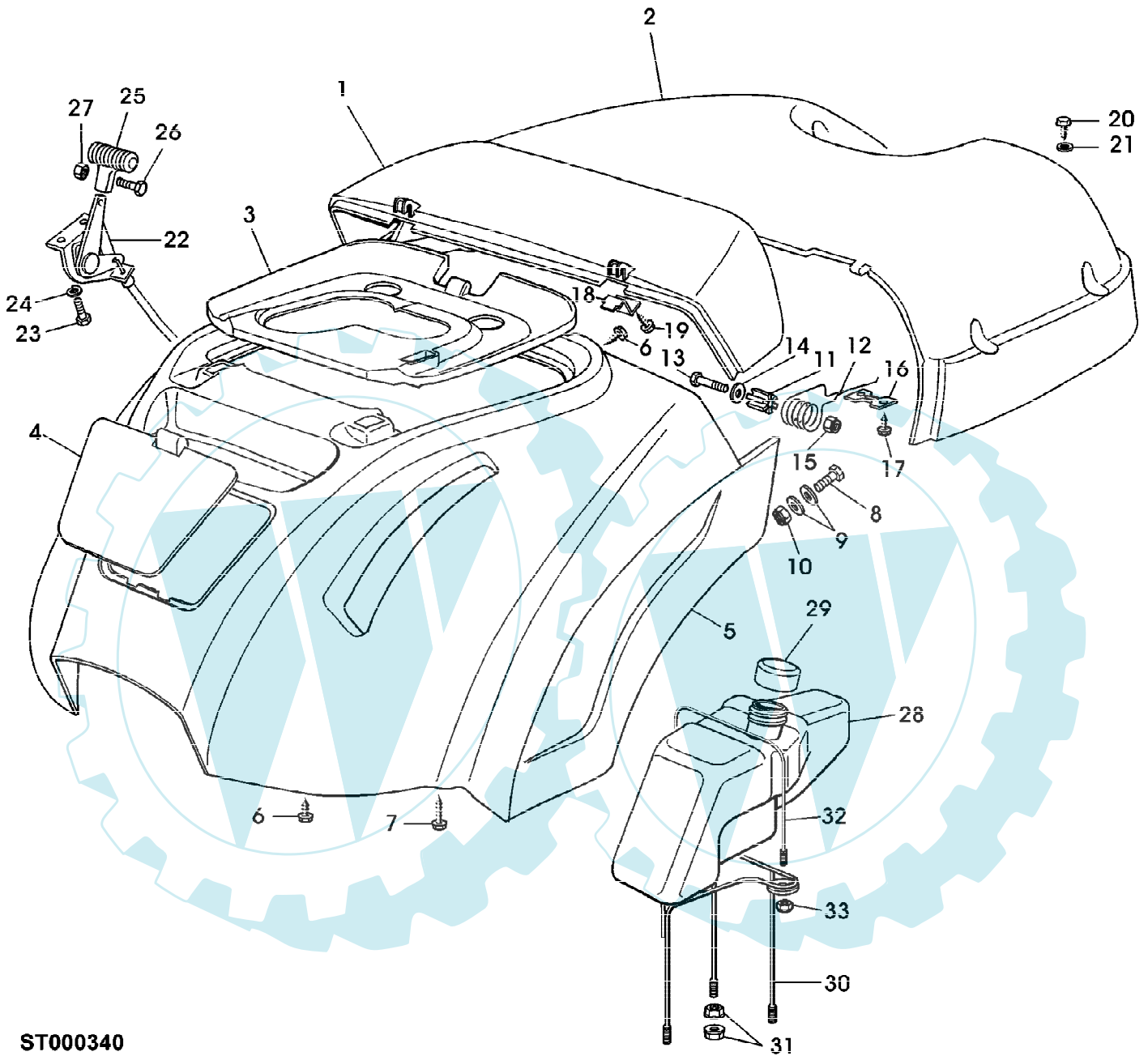
72-11 H EDV-NR.SAB00423, SAB00433  
 VERKLEIDUNGSTEILE, LENKRAD

Page 39 of 45

Reihennummer	Artikelnummer	Menge	Description
1	SB84598076/1	1	NICHT MEHR LIEFERBAR FRONT (SUB FOR SB84598076/0)
2	SB27600111/2	1	NICHT MEHR LIEFERBAR REAR (SUB FOR SB27600111/1)
3	SB84110130/1	1	NICHT MEHR LIEFERBAR (SUB FOR SB84110130/1)
4	SB12735402/0	10	SCHRAUBE * 6X18MM
5	SB12735410/0	8	SCHRAUBE *
6	24M7139	2	UNTERLEGSCHEIBE 6,6X18X2MM
7	SB12735598/0	2	SCHRAUBE *
8	SB12437503/0	2	PLATTE
9	SB12437502/0	2	PLATTE
10	SB27110304/0	1	VERKLEIDUNG RH
11	SB27110305/0	1	VERKLEIDUNG LH
12	SB25961201/0	1	LENKRAD
13	SB12620299/0	1	STIFT
14	SB25600020/0	1	SCHUTZ UP
15	SB25600021/1	1	SCHUTZ LOW
16	SB12728460/0	2	SCHRAUBE *
17	24M7027	2	UNTERLEGSCHEIBE 5,3X10X1MM
18	SB25120230/0	1	KAPPE



72-11 H EDV-NR.SAB00423, SAB00433  
VERKLEIDUNGSTEILE, TANK

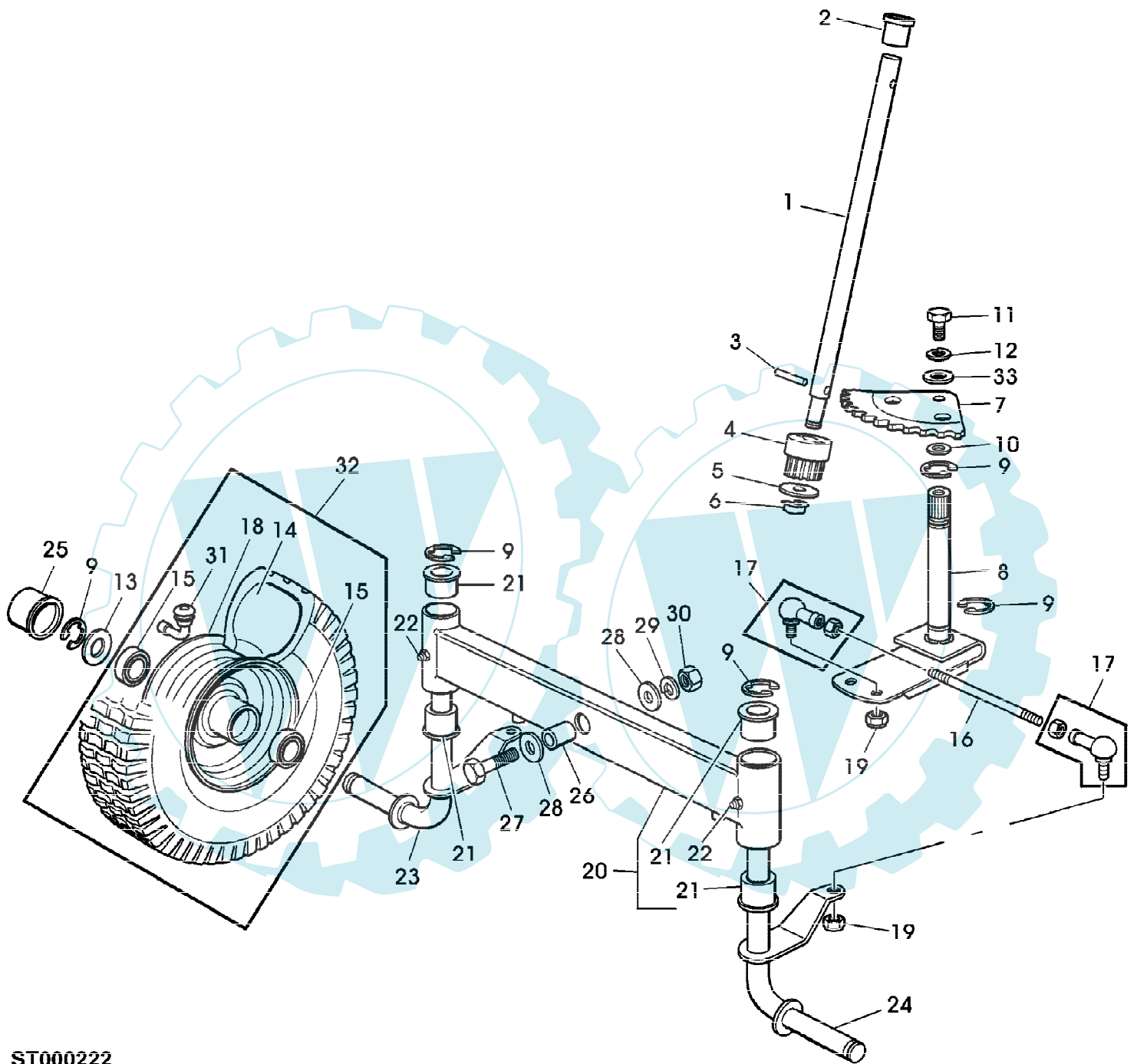


ST000340



72-11 H EDV-NR.SAB00423, SAB00433  
VERKLEIDUNGSTEILE, TANK

Reihennummer	Artikelnummer	Menge	Description
1	SB27110353/1	1	NICHT MEHR LIEFERBAR (SUB FOR SB27110353/0)
2	SB27110354/1	1	NICHT MEHR LIEFERBAR (SUB FOR SB27110354/0)
3	SB27110306/0	1	DECKEL [-002002]
	SB27110306/1	1	DECKEL (SUB FOR SB27110306/0)
4	SB27109515/0	1	DECKEL
5	SB84110129/0	1	DECKEL [-002002]
	SB84110129/2	1	NICHT MEHR LIEFERBAR (SUB FOR SB84110129/0)
6	SB12735402/0	10	SCHRAUBE *
7	SB12735410/0	8	SCHRAUBE *
8	19M7560	2	SECHSKANTSCHRAUBE M6X16
9	24M7139	4	UNTERLEGSCHIEBE 6,6X18X2MM
10	14M7165	2	SICHERUNGSMUTTER M6
11	SB27047003/0	2	BUECHSE
12	SB27430551/1	2	FEDER
13	19M7295	2	SECHSKANTSCHRAUBE M8X45
14	SB12523070/0	2	UNTERLEGSCHIEBE 9X32X2,5MM
15	14M7166	2	SICHERUNGSMUTTER M8
16	SB27546001/0	2	PLATTE
17	SB12735402/0	4	SCHRAUBE * 6X18MM
18	SB27546003/0	2	PLATTE
19	SB12735402/0	2	SCHRAUBE * 6X18MM
20	SB12729601/0	4	SCHRAUBE * 5,5X16MM
21	24M7244	4	UNTERLEGSCHIEBE 6,4X12,5X1,6MM
22	SB84000250/0	1	DREHZAHLVERSTELLHEBEL
23	SB12788512/0	2	SCHRAUBE * M4X12
24	SB12581200/0	2	FEDERRING
25	SB25394501/0	1	GRIF *
26	21M7250	1	SCHRAUBE * M4X12
27	14M7139	1	MUTTER M4
28	SB27733000/2	1	TANK
29	SB25795000/0	1	KAPPE
30	SB84783005/1	1	STUETZE [-002002]
	SB84783005/2	1	STUETZE (SUB FOR SB84783005/1)
31	SB12293201/0	6	MUTTER M8
32	SB27034056/0	1	STANGE *
33	14M7165	2	SICHERUNGSMUTTER M6
34	24M7139	2	UNTERLEGSCHIEBE 6,6X18X2MM



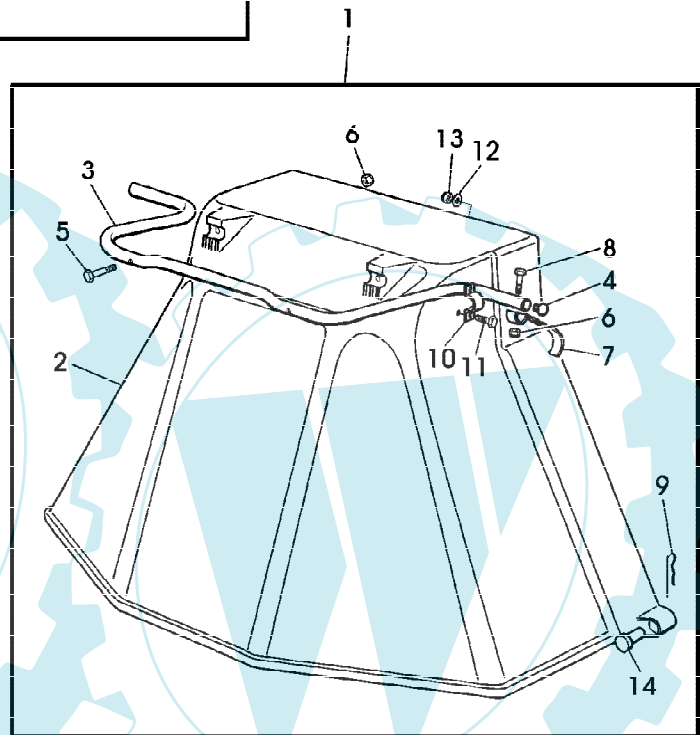
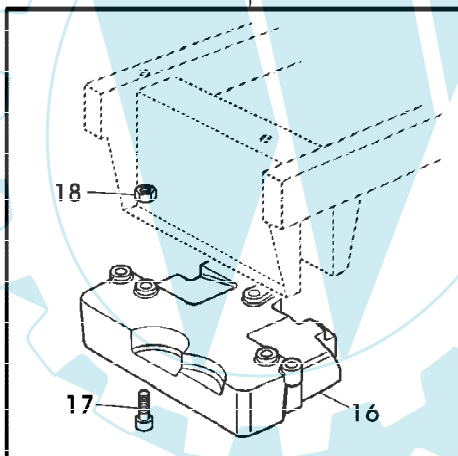
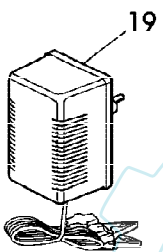
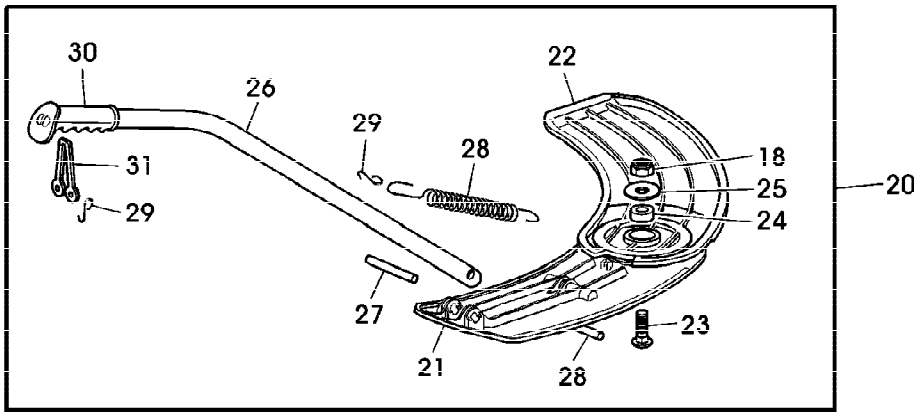
ST000222

72-11 H EDV-NR.SAB00423, SAB00433  
VORDERACHSE, LENKUNG

Page 43 of 45

Preisnummer	Artikelnummer	Menge	Description
1	SB27520050/0	1	LENKSAEULE
2	SB25038003/0	1	BUECHSE
3	SB12622650/0	1	STIFT 6X35MM
4	SB27570050/0	1	RITZEL
5	24M7047	1	UNTERLEGSCHEIBE 13X24X2,5MM
6	SB12436030/0	1	PLATTE
7	SB84735551/0	1	LENKSPINDEL
8	SB84000501/0	1	WELLE
9	SB12001000/0	6	SPRENGRING
10	SB12520031/0	2	UNTERLEGSCHEIBE
11	19M7139	1	SECHSKANTSCHRAUBE M8X20
12	SB12583500/0	1	FEDERRING
13	SB25670005/1	2	UNTERLEGSCHEIBE
14	SB27590050/0	1	SCHUH
15	SB25122200/1	2	LAGER
16	SB27840050/0	2	SPURSTANGE
17	SB22746600/0	4	WELLENGELENK
18	SB84044000/0	1	FELGE FRONT
19	14M7167	4	SICHERUNGSMUTTER M10
20	SB84034057/0	1	VORDERACHSE INCL KEYS 21,22
21	SB25034002/1	4	BUECHSE
22	SB12379511/0	2	SCHMIERNIPPEL M6X1
23	SB84230401/0	1	ACHSE RH
24	SB84230403/0	1	ACHSE LH
25	SB22110230/0	2	DECKEL
26	SB25160016/0	1	DISTANZSTUECK
27	SB12692695/0	1	SCHRAUBE *
28	SB12523100/0	2	UNTERLEGSCHEIBE
29	SB12587100/0	1	STANGE *
30	SB12295300/0	1	MUTTER
31	SB25950002/0	2	VENTIL
32	SB84680052/0	2	RAD ASSY, FRONT
33	24M7055	1	UNTERLEGSCHEIBE 8,4X17X1,6MM

72-11 H EDV-NR.SAB00423, SAB00433  
ZUSATZAUSRUESTUNG



ST000347

72-11 H EDV-NR.SAB00423, SAB00433  
ZUSATZAUSRUESTUNG

Page 45 of 45

Reihennummer	Artikelnummer	Menge	Description
1	SB99900090/0	1	TEILESATZ ASSY
2	SB84598062/0	1	SCHUTZ
3	SB27869053/0	1	GRIFF *
4	SB18566113/0	2	KAPPE
5	SB12674701/0	2	SCHRAUBE *
6	14M7165	3	SICHERUNGSMUTTER M6
7	SB25547053/0	1	PLATTE
8	SB12791500/0	1	SCHRAUBE *
9	SB24487998/0	2	SPLINT
10	SB25547049/0	2	PLATTE
11	SB12788910/0	4	SCHRAUBE *
12	24M7138	4	UNTERLEGSCHIEBE 5,5X15X16MM
13	SB12154320/0	4	MUTTER
14	SB25510022/0	2	STIFT
15	SB99900030/6	1	GEWICHT (SUB FOR SB99900030/5)
16	SB25519997/1	1	GEWICHT (SUB FOR SB25519997/0)
17	SB12760520/0	3	SCHRAUBE *
18	14M7166	4	SICHERUNGSMUTTER M8
19	SB82180050/0	1	BATTERIELADEGERAET M8
20	SB99900036/0	1	TEILESATZ ASSY
21	SB27140055/0	1	REAR
22	SB27140054/0	1	FRONT
23	03M7093	1	SCHRAUBE * M8X25
24	SB27047013/0	1	DISTANZSTUECK
25	SB22672152/0	1	UNTERLEGSCHIEBE
26	SB27394003/1	1	GRIFF *
27	SB27510116/0	2	STIFT
28	SB25430229/1	1	BLATTFEDER
29	SB25253004/0	3	HAKEN
30	SB25280000/1	1	GRIFF *
31	SB25840011/0	1	FEDERKLEMMER